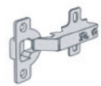
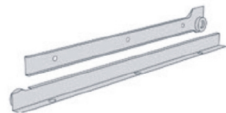




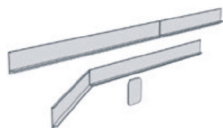
6



6



2



1



4



28



20



28



40



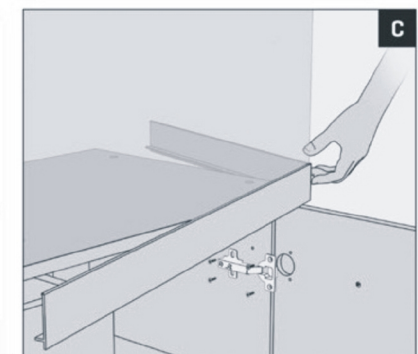
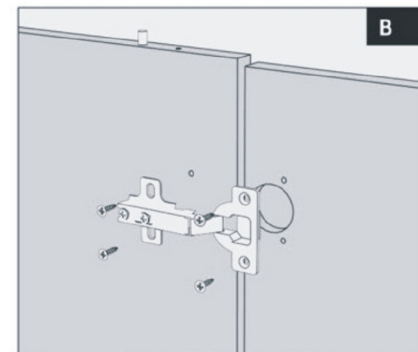
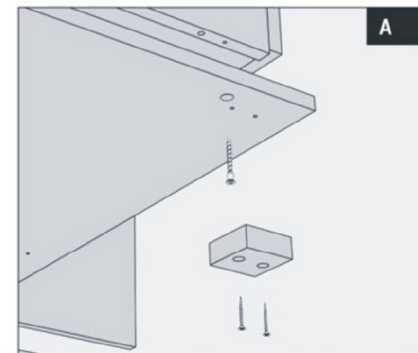
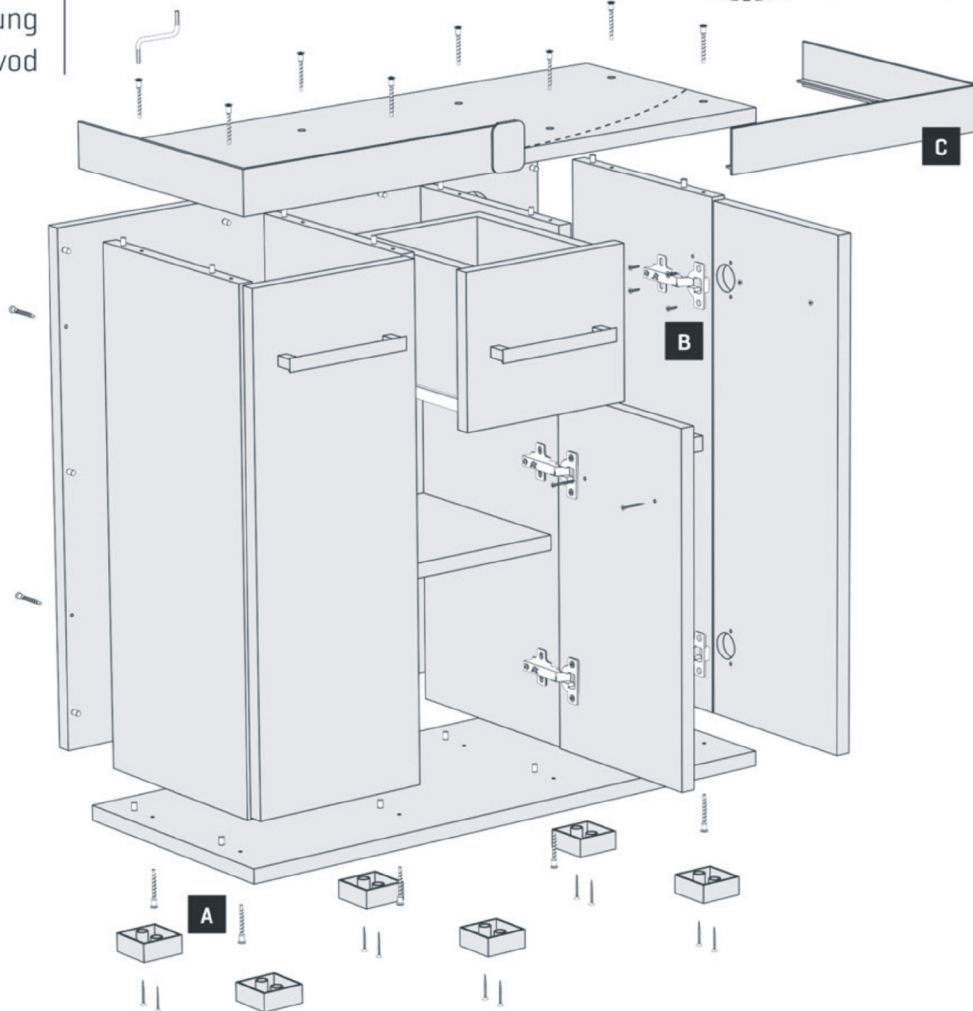
14



1

Instrukcja montażu
Assembly instruction
Bauanleitung
Montážní návod

SOLID 80 x 35 x 75 cm AP



WAŻNE: montaż listwy maskującej należy rozpocząć dopiero po precyzyjnym ustawieniu akwarium na blacie szafki.

IMPORTANT: first place precisely the aquarium on the cabinet then mount the bottom frame.

WICHTIG: Bevor Sie die Kiesblende montieren, stellen Sie das Aquarium mittig und gerade auf dem Schrank.

DŮLEŽITÉ: Montáž maskovacej lišty sa uskutočňuje až po presnom umiestnení akvária na skrinku!

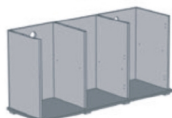
1



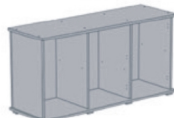
2



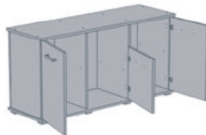
3



4



5



6

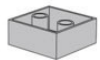


7



diversa
Pet Products

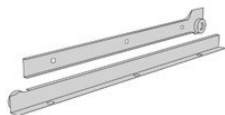
Diversa Sp. z o.o.
ul. Krasnowolska 50, 02-849 Warszawa
Zakład w Prudniku
ul. Prężyńska 23, 48-200 Prudnik
tel. (+48) 77 436 41 11
e-mail: biuro@diversa.info.pl



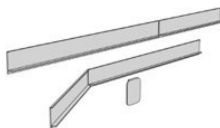
8



6



2



1



4



28



24



36



40



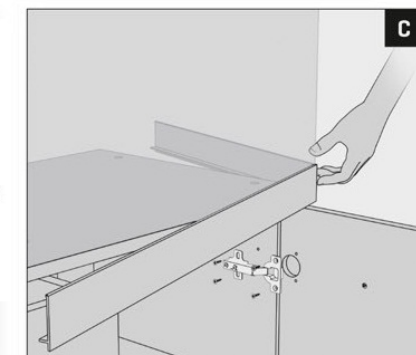
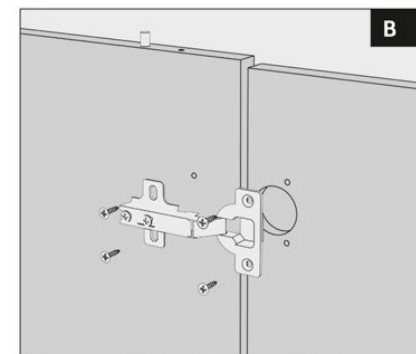
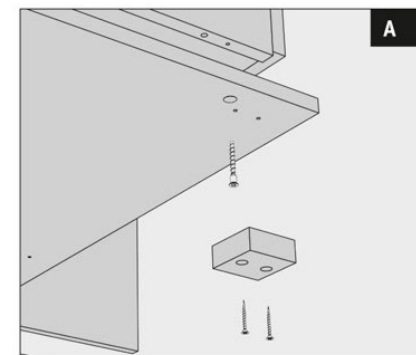
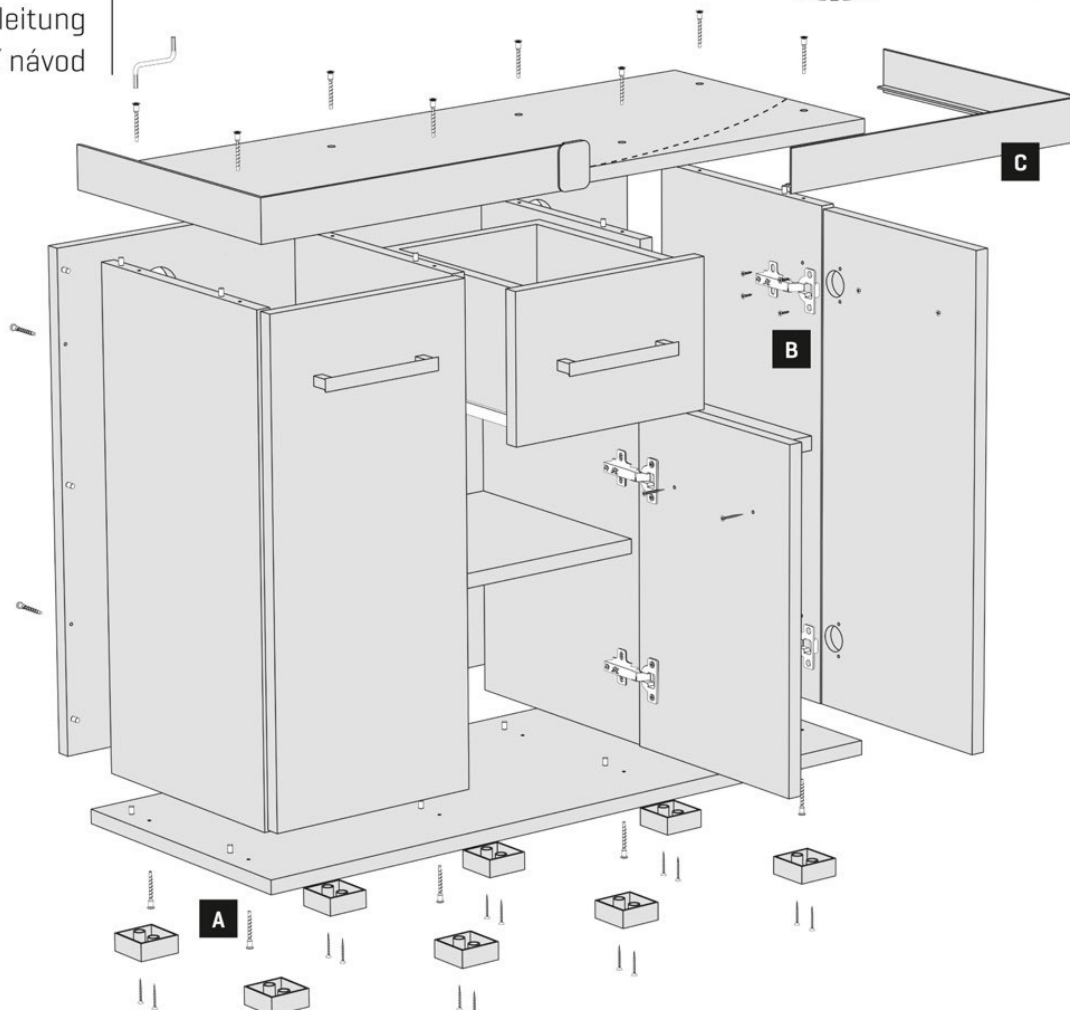
14



1

Instrukcja montażu
Assembly instruction
Bauanleitung
Montážní návod

SOLID 100 x 40 x 75 cm AP

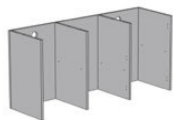


WAŻNE: montaż listwy maskującej należy rozpocząć dopiero po precyzyjnym ustawieniu akwarium na blacie szafki.
IMPORTANT: first place precisely the aquarium on the cabinet then mount the bottom frame.
WICHTIG: Bevor Sie die Kiesblende montieren, stellen Sie das Aquarium mittig und gerade auf dem Schrank.
DŮLEŽITÉ: Montáž maskovacej lišty sa uskutočňuje až po presnom umiestnení akvária na skrinku!

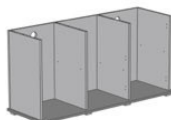
1



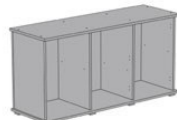
2



3



4



5



6



7



diversa
Pet Products

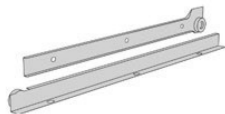
Diversa Sp. z o.o.
ul. Krasnowolska 50, 02-849 Warszawa
Zakład w Prudniku
ul. Prężyńska 23, 48-200 Prudnik
tel. (+48) 77 436 41 11
e-mail: biuro@diversa.info.pl



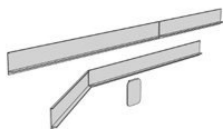
8



6



2



1



4



28



24



36



40



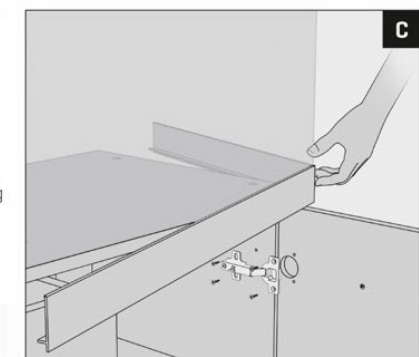
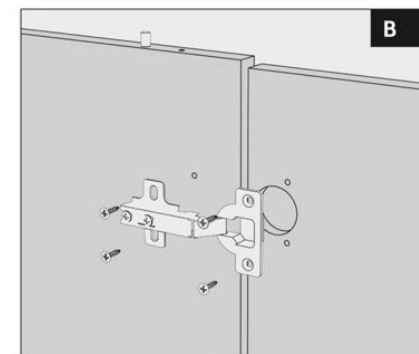
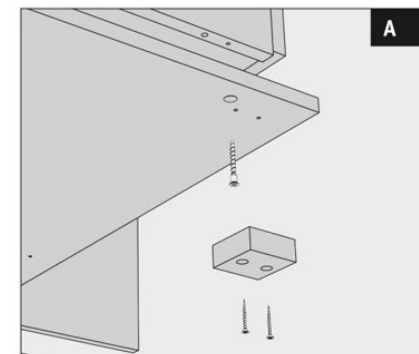
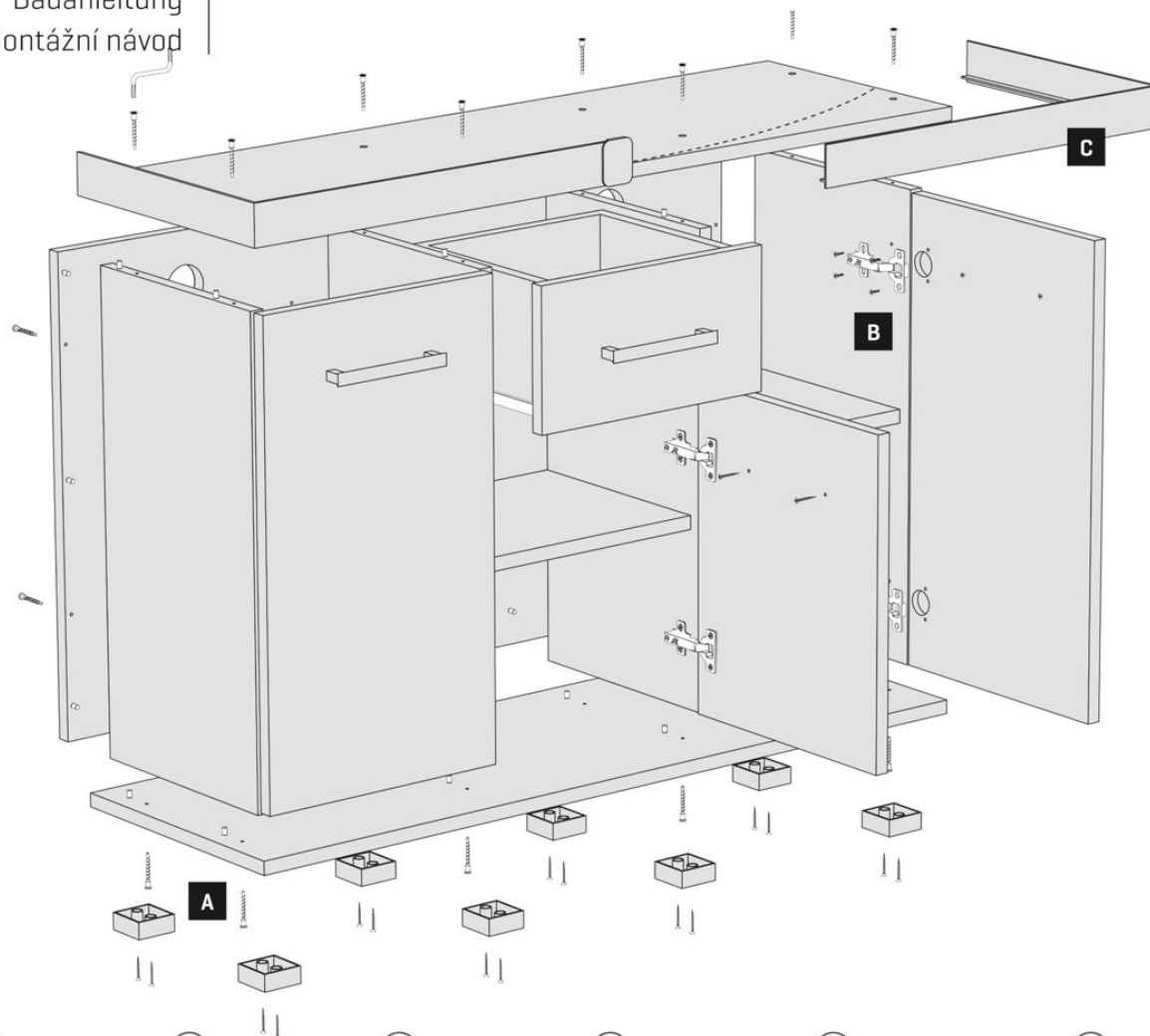
14



1

Instrukcja montażu
Assembly instruction
Bauanleitung
Montážní návod

SOLID 120 x 40 x 75 cm AP



WAŻNE: montaż listwy maskującej należy rozpocząć dopiero po precyzyjnym ustawieniu akwarium na blacie szafki.
IMPORTANT: first place precisely the aquarium on the cabinet then mount the bottom frame.
WICHTIG: Bevor Sie die Kiesblende montieren, stellen Sie das Aquarium mittig und gerade auf dem Schrank.
DŮLEŽITÉ: Montáž maskovacej lišty sa uskutočňuje až po presnom umiestnení akvária na skrinku!

1

2

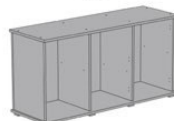
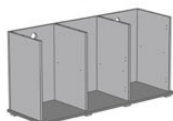
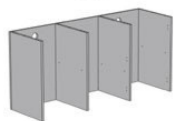
3

4

5

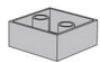
6

7



diversa
Pet Products

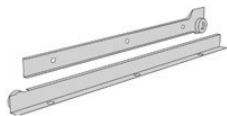
Diversa Sp. z o.o.
ul. Krasnowolska 50, 02-849 Warszawa
Zakład w Prudniku
ul. Preżyńska 23, 48-200 Prudnik
tel. (+48) 77 436 41 11
e-mail: biuro@diversa.info.pl



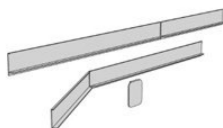
8



6



2



1



4



28



24



36



48



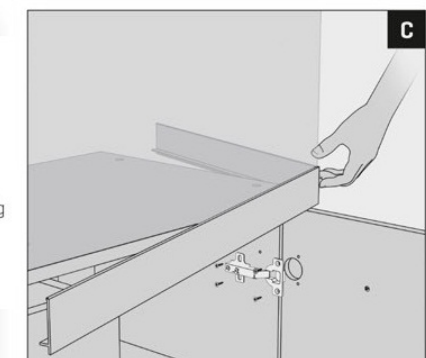
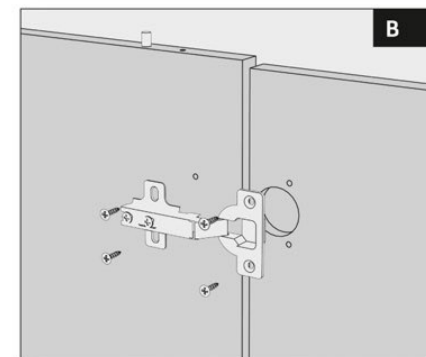
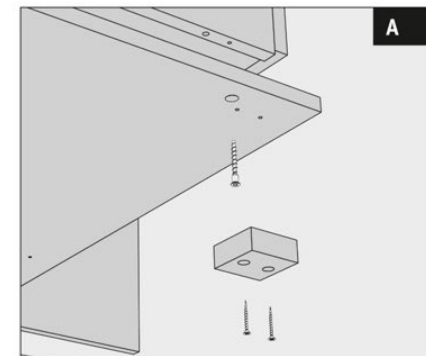
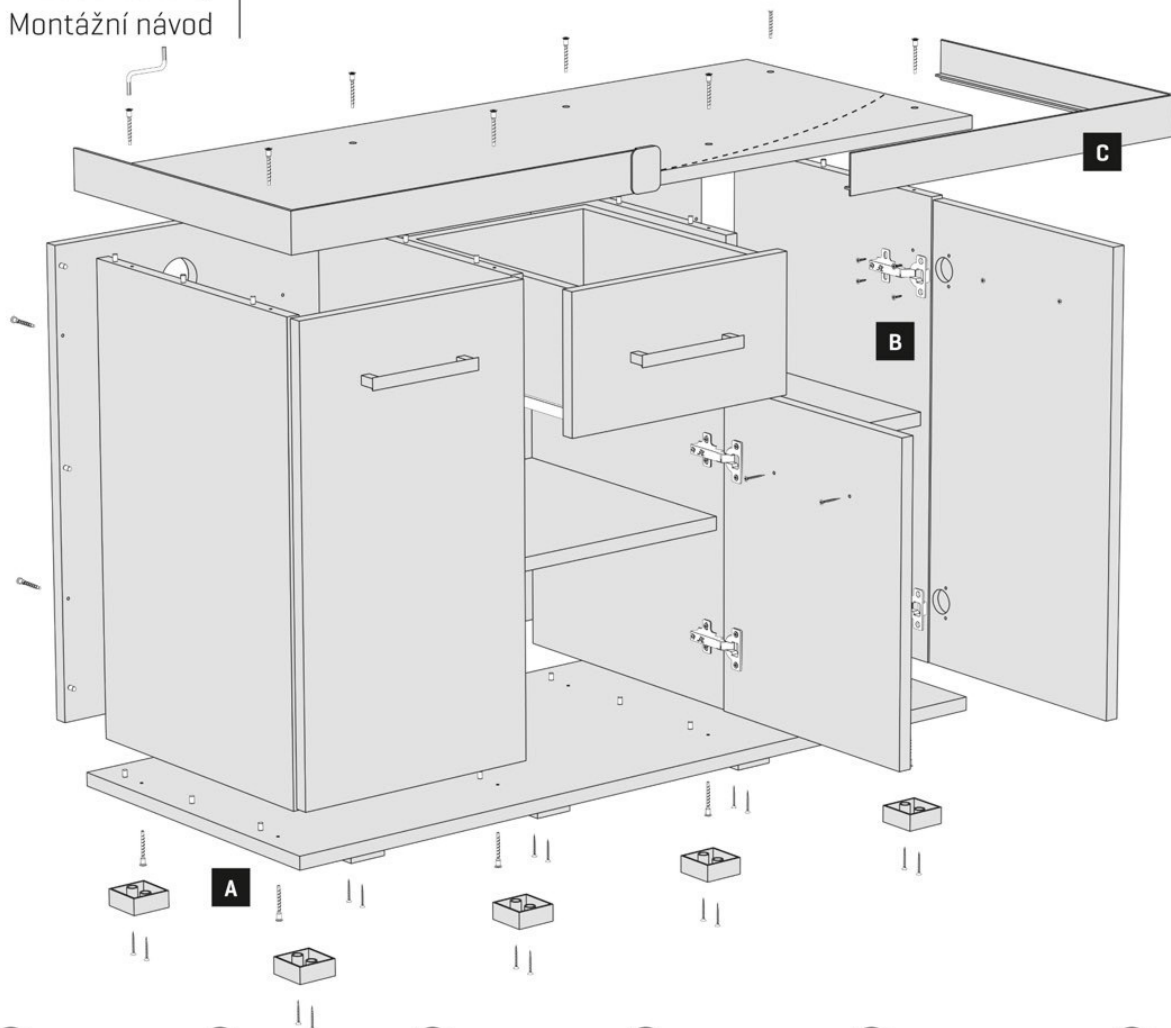
14



1

Instrukcja montażu
Assembly instruction
Bauanleitung
Montážní návod

SOLID 120 x 50 x 75 cm AP



WAŻNE: montaż listwy maskującej należy rozpocząć dopiero po precyzyjnym ustawieniu akwarium na blacie szafki.

IMPORTANT: first place precisely the aquarium on the cabinet then mount the bottom frame.

WICHTIG: Bevor Sie die Kiesblende montieren, stellen Sie das Aquarium mittig und gerade auf dem Schrank.

DŮLEŽITÉ: Montáž maskovacej lišty sa uskutočňuje až po presnom umiestnení akvária na skrinku!

1

2

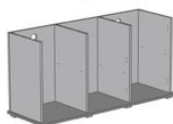
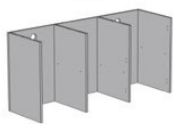
3

4

5

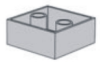
6

7



diversa
Pet Products

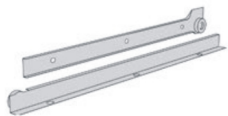
Diversa Sp. z o.o.
ul. Krasnowolska 50, 02-849 Warszawa
Zakład w Prudniku
ul. Preżyńska 23, 48-200 Prudnik
tel. (+48) 77 436 41 11
e-mail: biuro@diversa.info.pl



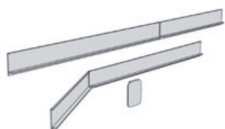
8



6



2



1



4



28



24



30



48



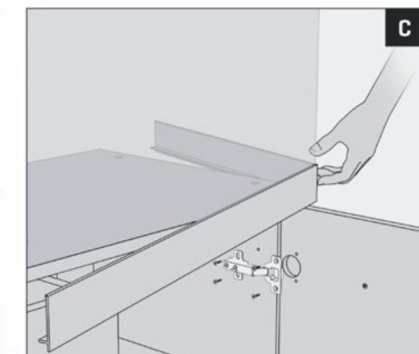
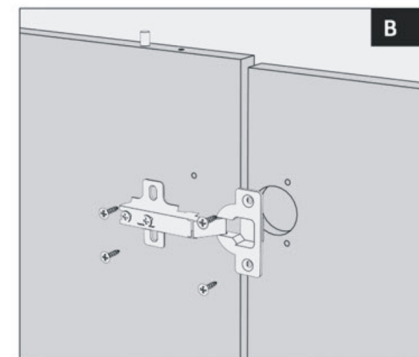
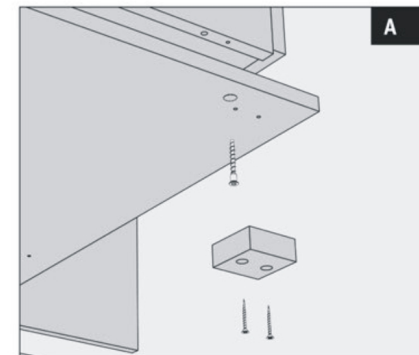
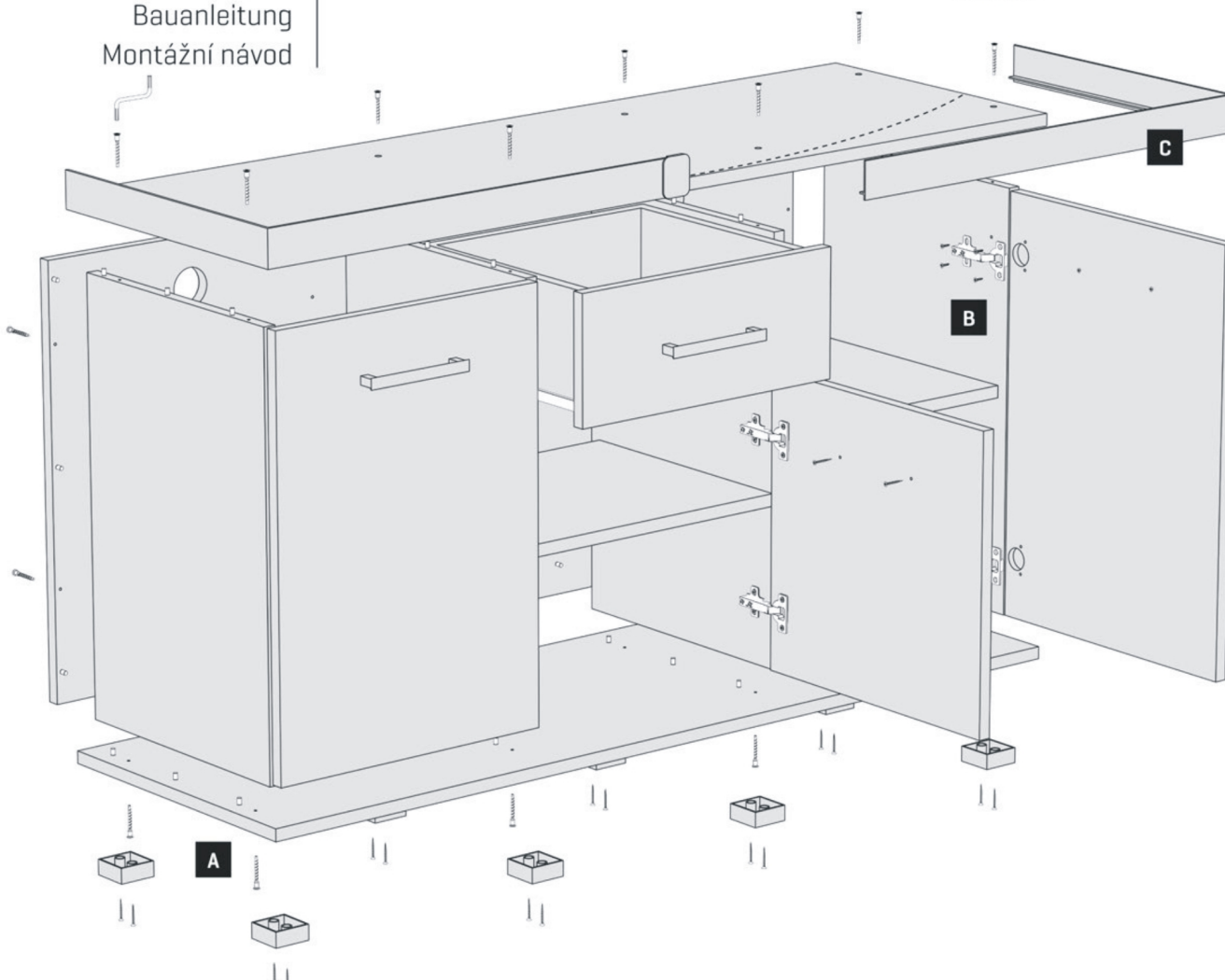
14



1

Instrukcja montażu
Assembly instruction
Bauanleitung
Montážní návod

SOLID 150 x 50 x 75 cm AP



WAŻNE: montaż listwy maskującej należy rozpocząć dopiero po precyzyjnym ustawieniu akwarium na blacie szafki.

IMPORTANT: first place precisely the aquarium on the cabinet then mount the bottom frame.

WICHTIG: Bevor Sie die Kiesblende montieren, stellen Sie das Aquarium mittig und gerade auf dem Schrank.

DŮLEŽITÉ: Montáž maskovací lišty sa uskutočňuje až po presnom umiestnení akvária na skrinku!

1

2

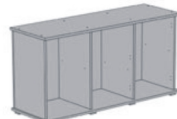
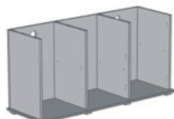
3

4

5

6

7



diversa
Pet Products

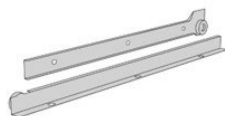
Diversa Sp. z o.o.
ul. Krasnowolska 50, 02-849 Warszawa
Zakład w Prudniku
ul. Preżyńska 23, 48-200 Prudnik
tel. (+48) 77 436 41 11
e-mail: biuro@diversa.info.pl



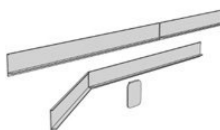
12



6



2



1



4



36



32



36



56



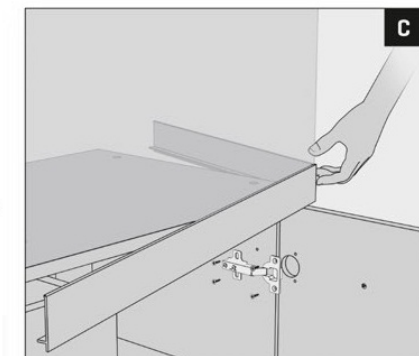
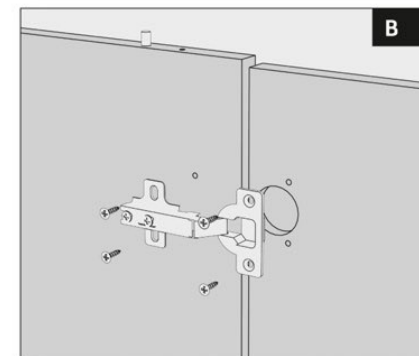
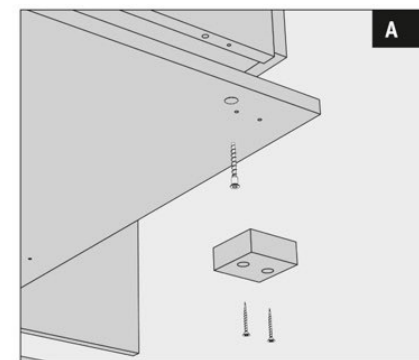
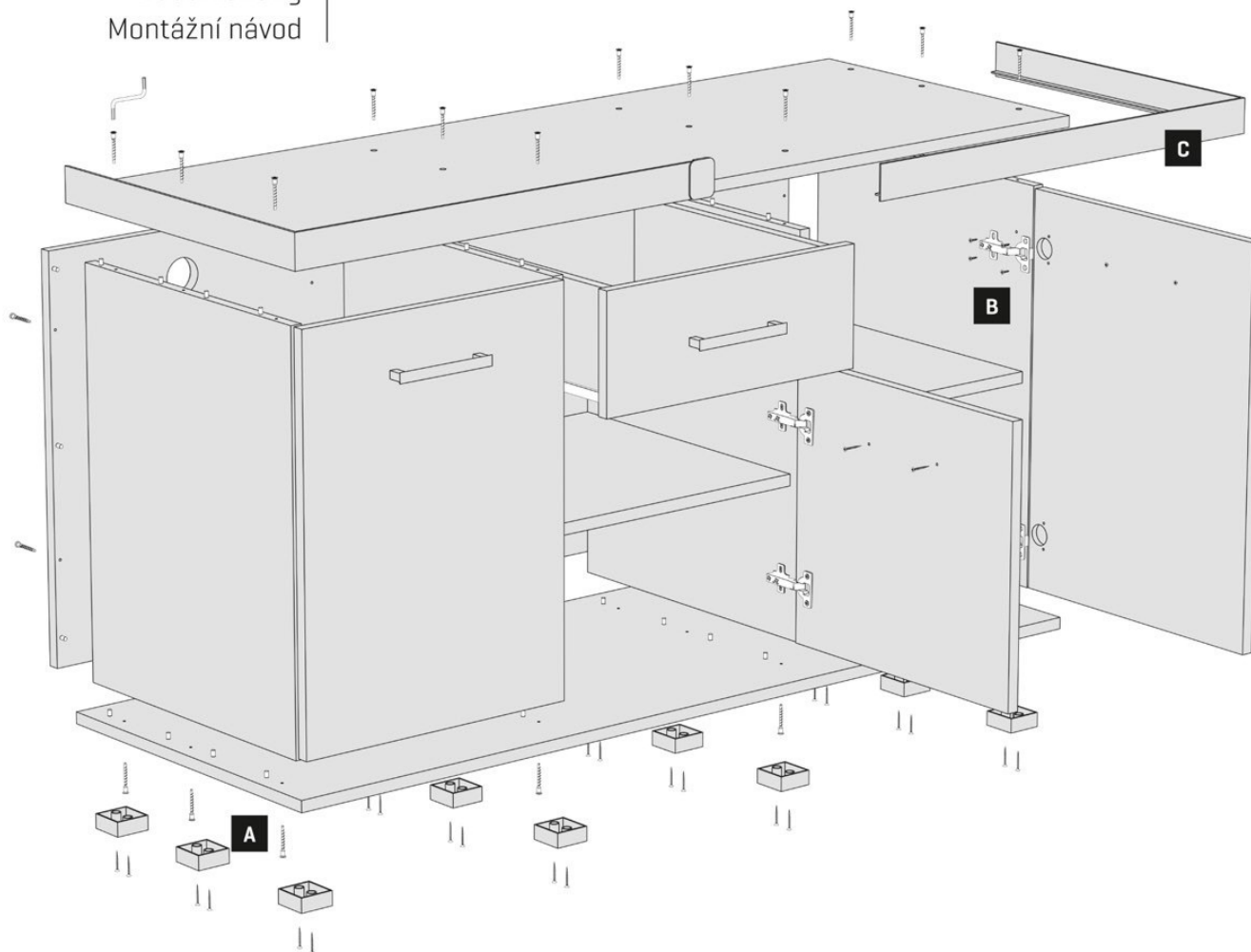
14



1

Instrukcja montażu
Assembly instruction
Bauanleitung
Montážní návod

SOLID 160 x 60 x 75 cm



WAŻNE: montaż listwy maskującej należy rozpocząć dopiero po precyzyjnym ustawieniu akwarium na blacie szafki.

IMPORTANT: first place precisely the aquarium on the cabinet then mount the bottom frame.

WICHTIG: Bevor Sie die Kiesblende montieren, stellen Sie das Aquarium mittig und gerade auf dem Schrank.

DŮLEŽITÉ: Montáž maskovacej lišty sa uskutočňuje až po presnom umiestnení akvária na skrinku!

1

2

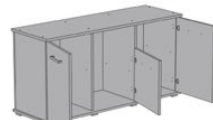
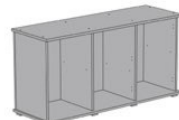
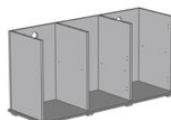
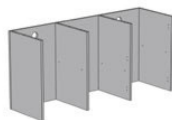
3

4

5

6

7



diversa
Pet Products

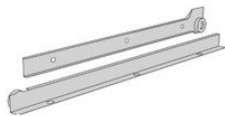
Diversa Sp. z o.o.
ul. Krasnowolska 50, 02-849 Warszawa
Zakład w Prudniku
ul. Prężyńska 23, 48-200 Prudnik
tel. (+48) 77 436 41 11
e-mail: biuro@diversa.info.pl



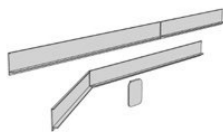
15



8



4



1



6



48



42



56



79



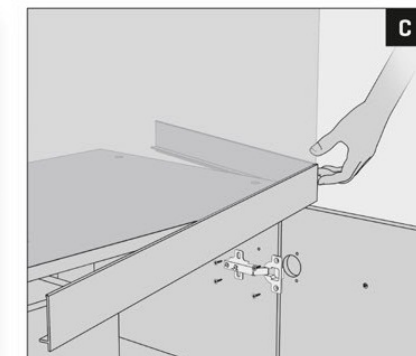
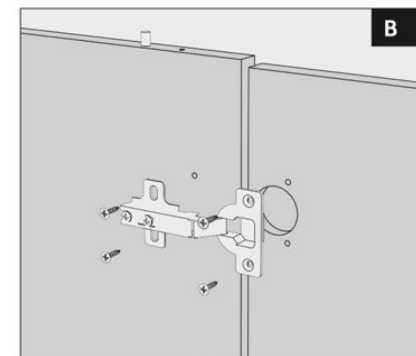
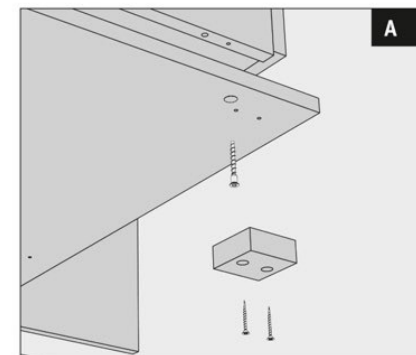
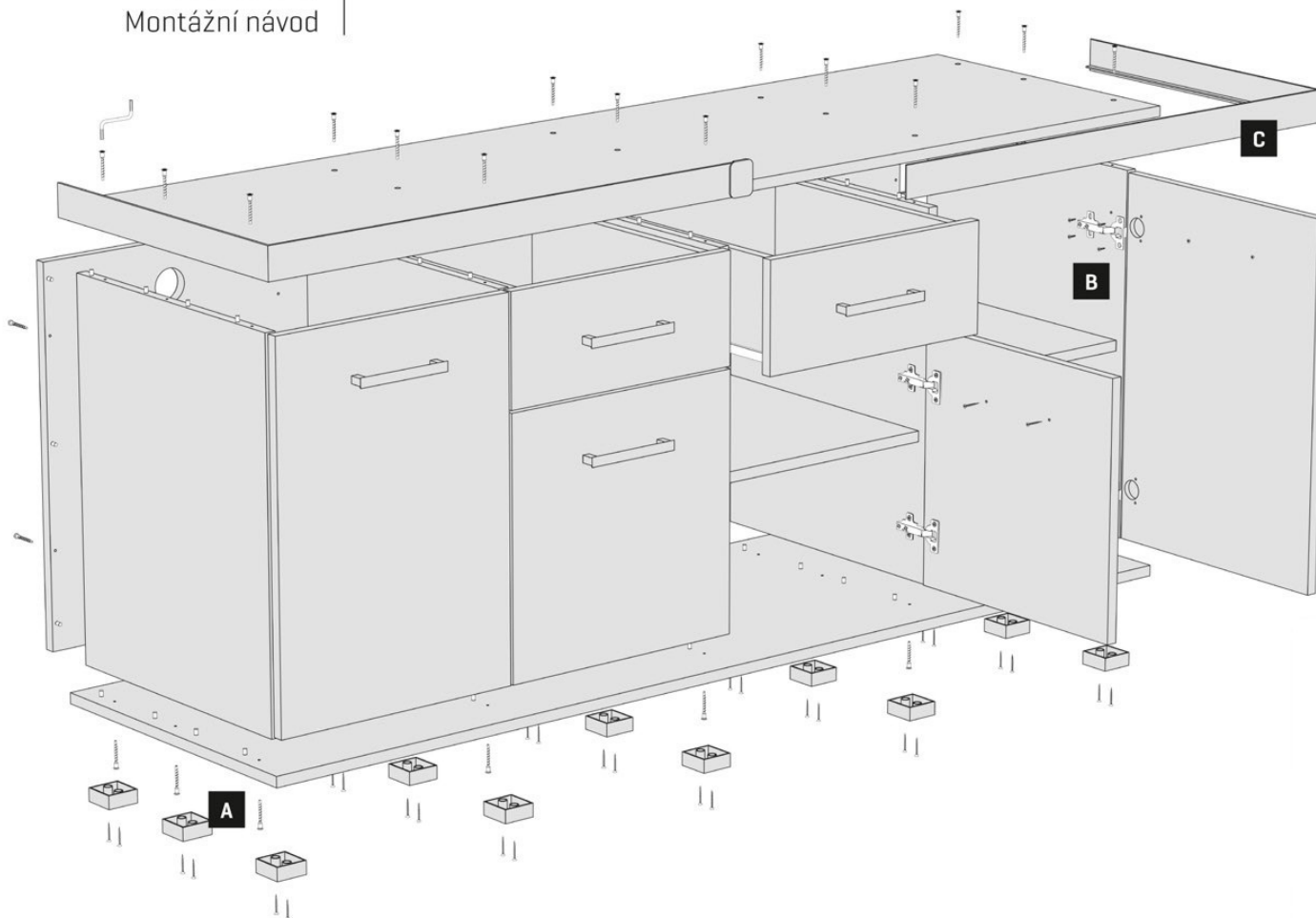
18



1

Instrukcja montażu
Assembly instruction
Bauanleitung
Montážní návod

SOLID 200 x 60 x 75 cm



WAŻNE: montaż listwy maskującej należy rozpocząć dopiero po precyzyjnym ustawieniu akwarium na blacie szafki.

IMPORTANT: first place precisely the aquarium on the cabinet then mount the bottom frame.

WICHTIG: Bevor Sie die Kiesblende montieren, stellen Sie das Aquarium mittig und gerade auf dem Schrank.

DŮLEŽITÉ: Montáž maskovací listy sa uskutočňuje až po presnom umiestnení akvária na skrinku!

1

2

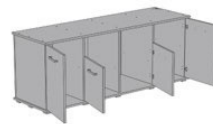
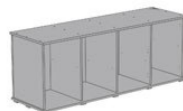
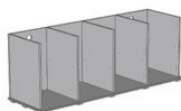
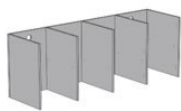
3

4

5

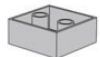
6

7



diversa
Pet Products

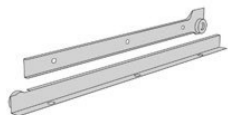
Diversa Sp. z o.o.
ul. Krasnowolska 50, 02-849 Warszawa
Zakład w Prudniku
ul. Prężyńska 23, 48-200 Prudnik
tel. (+48) 77 436 41 11
e-mail: biuro@diversa.info.pl



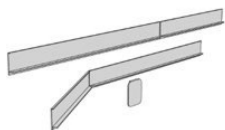
20



8



4



1



6



52



52



56



89



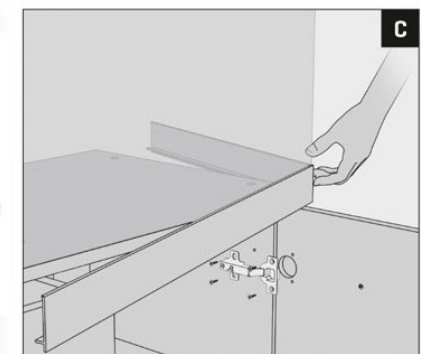
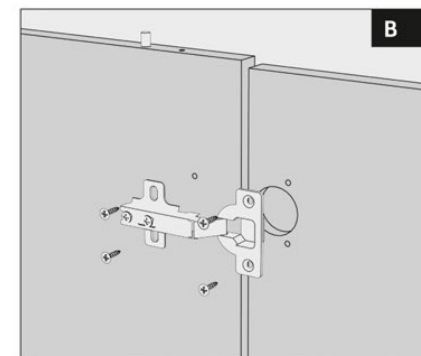
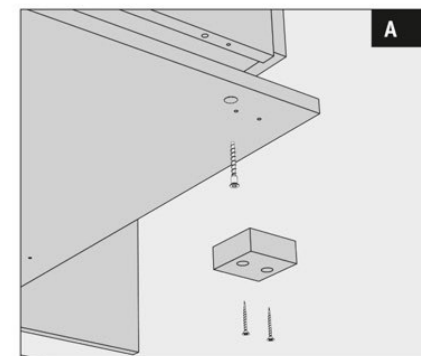
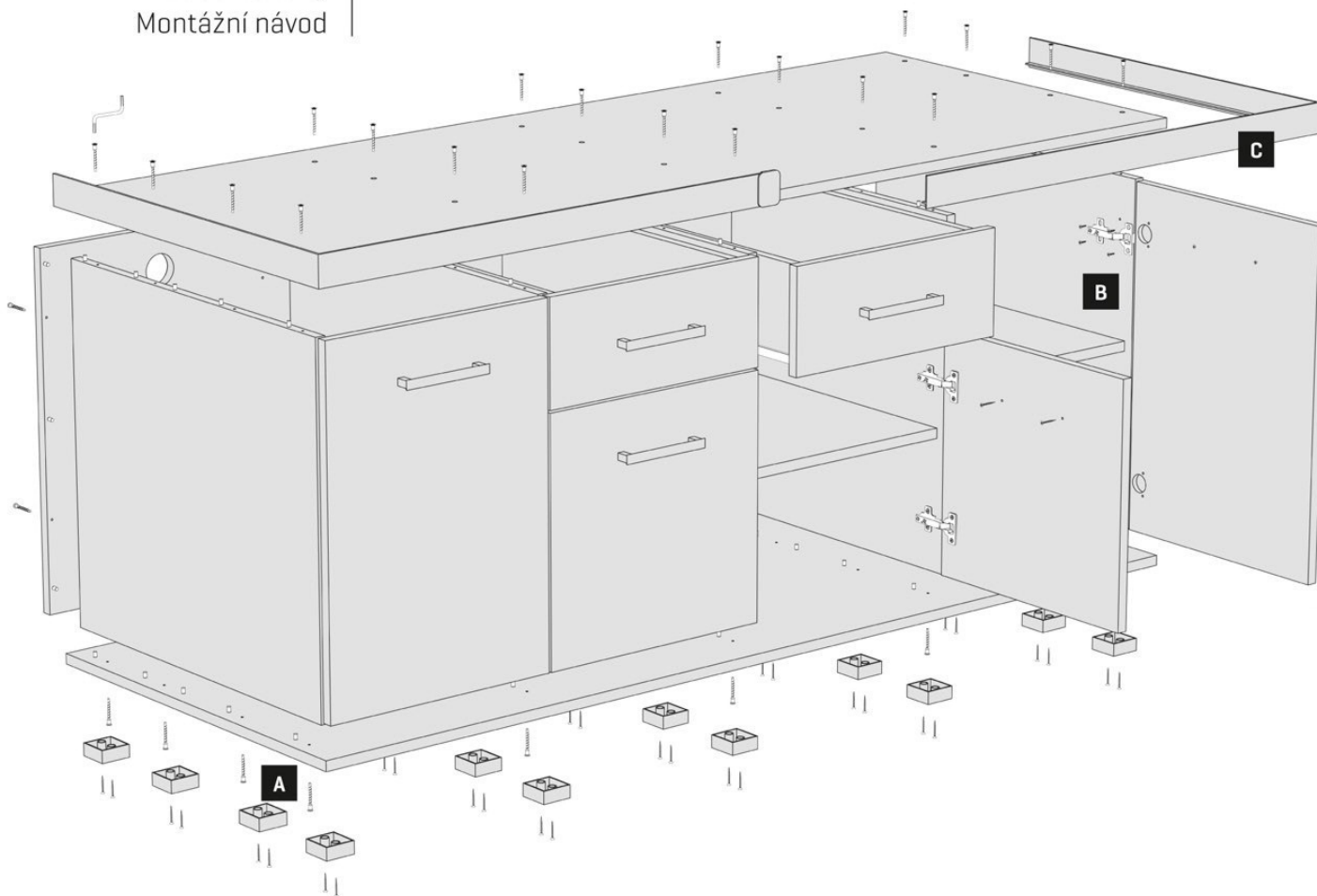
18



1

Instrukcja montażu
Assembly instruction
Bauanleitung
Montážní návod

SOLID 200 x 80 x 75 cm



WAŻNE: montaż listwy maskującej należy rozpocząć dopiero po precyzyjnym ustawieniu akwarium na blacie szafki.

IMPORTANT: first place precisely the aquarium on the cabinet then mount the bottom frame.

WICHTIG: Bevor Sie die Kiesblende montieren, stellen Sie das Aquarium mittig und gerade auf dem Schrank.

DŮLEŽITÉ: Montáž maskovacej lišty sa uskutočňuje až po presnom umiestnení akvária na skrinku!

1

2

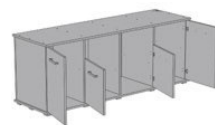
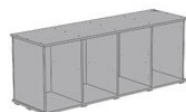
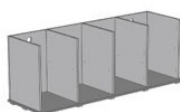
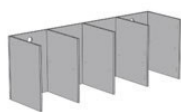
3

4

5

6

7



diversa
Pet Products

Diversa Sp. z o.o.
ul. Krasnowolska 50, 02-849 Warszawa
Zakład w Prudniku
ul. Prężyńska 23, 48-200 Prudnik
tel. (+48) 77 436 41 11
e-mail: biuro@diversa.info.pl