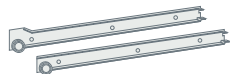




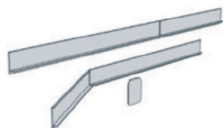
6



6



2



1



4



28



20



36



40



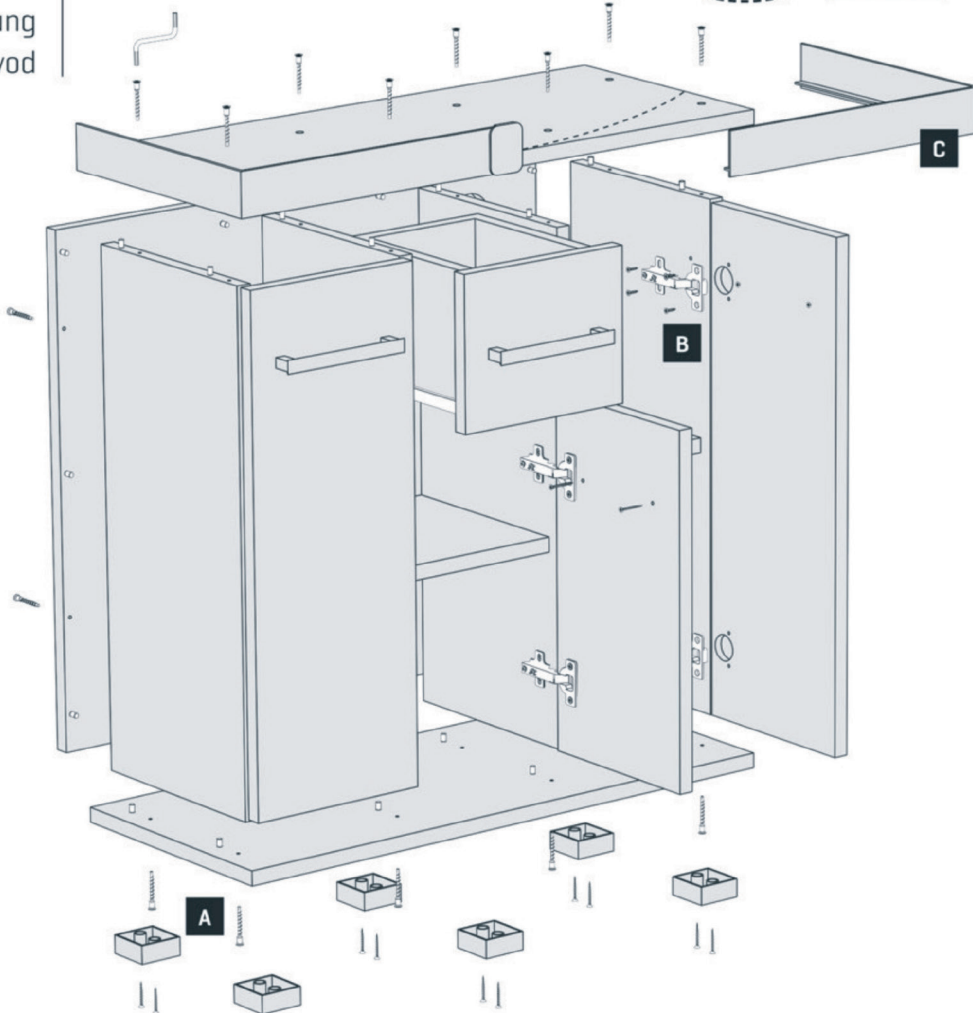
12



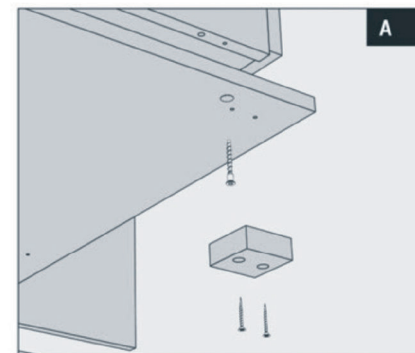
1

Instrukcja montażu
Assembly instruction
Bauanleitung
Montážní návod

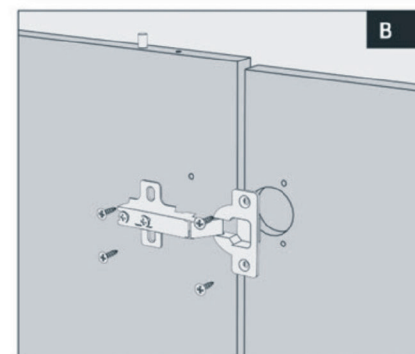
SOLID 80 x 35 x 75 cm AP



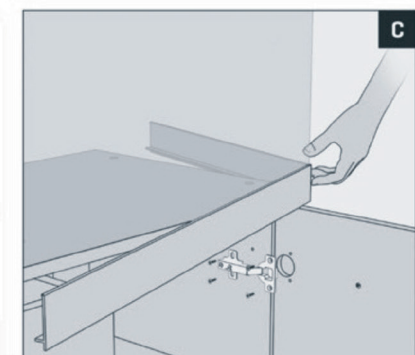
1



A



B



C

WAŻNE: montaż listwy maskującej należy rozpocząć dopiero po precyzyjnym ustawieniu akwarium na blacie szafki.
IMPORTANT: first place precisely the aquarium on the cabinet then mount the bottom frame.
WICHTIG: Bevor Sie die Kiesblende montieren, stellen Sie das Aquarium mittig und gerade auf dem Schrank.
DŮLEŽITÉ: Montáž maskovacej lišty sa uskutočňuje až po presnom umiestnení akvária na skrinku!

1

2

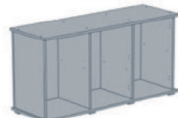
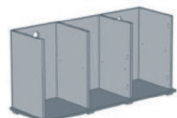
3

4

5

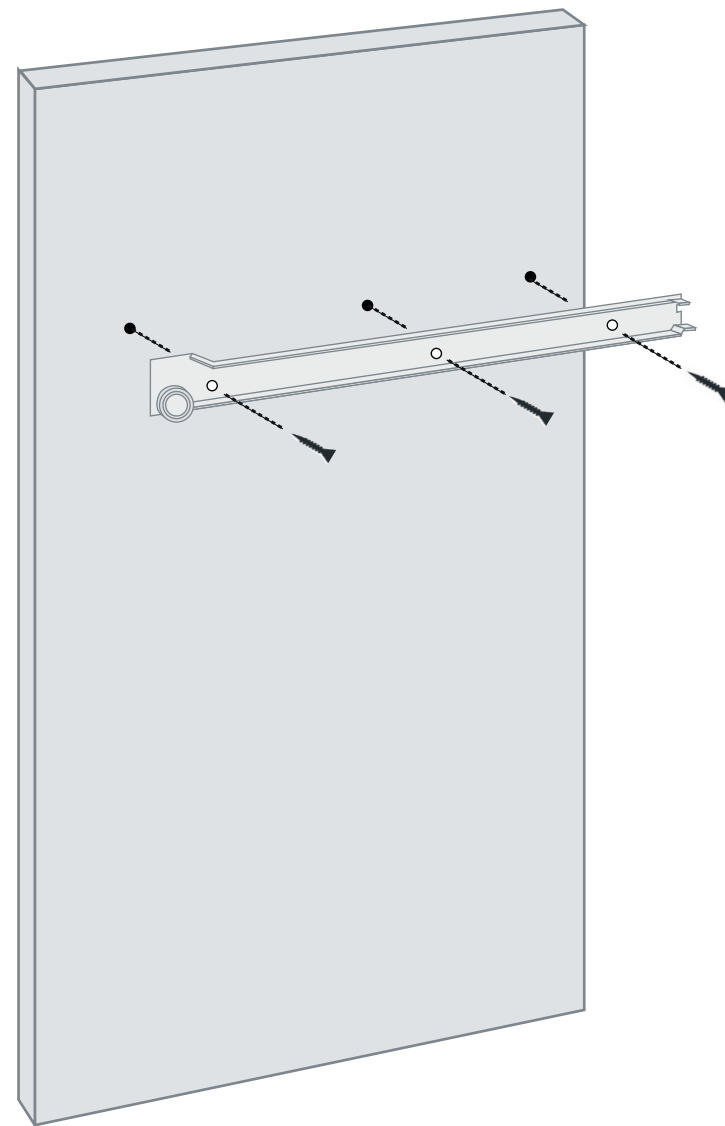
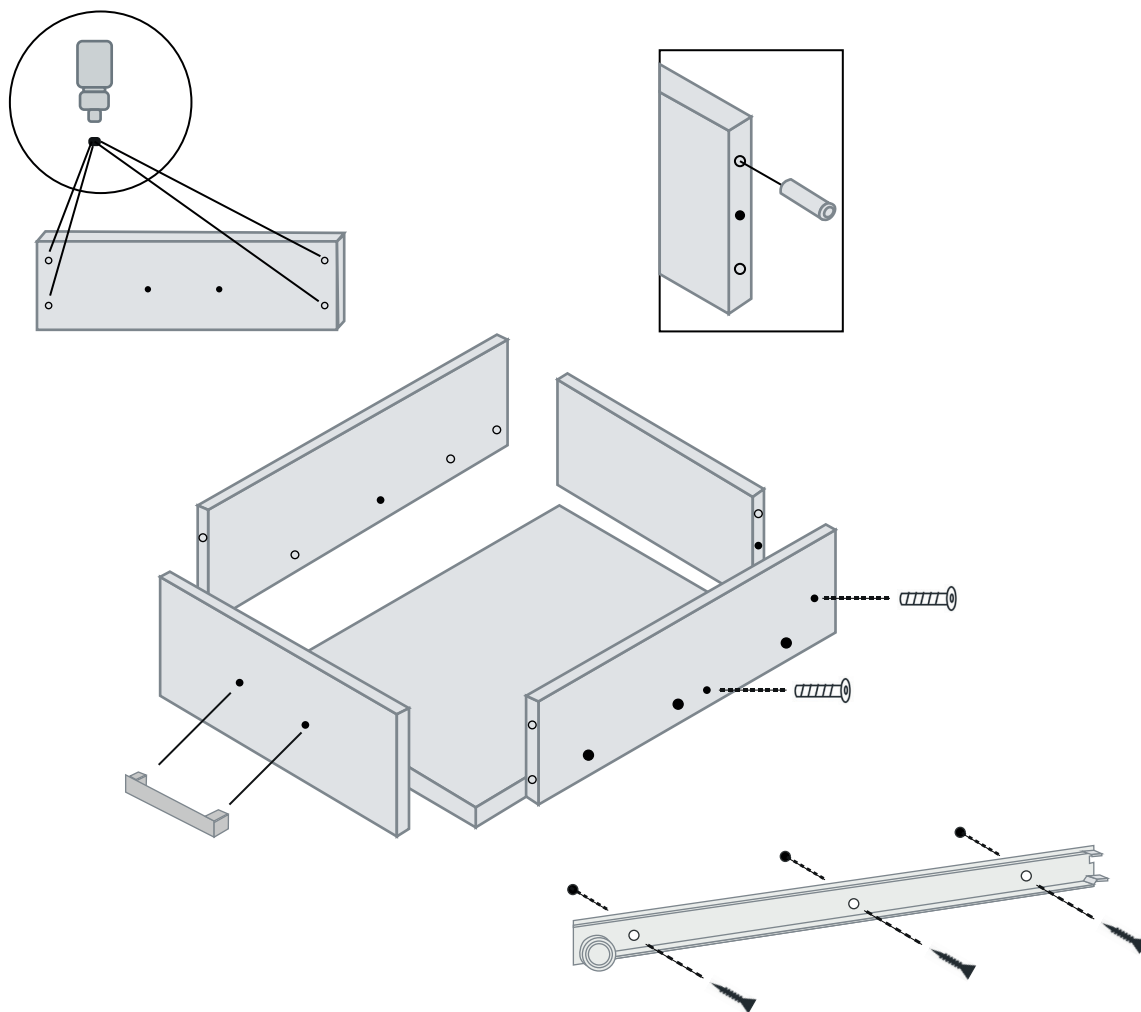
6

7



diversa
Pet Products

Diversa Sp. z o.o.
ul. Krasnowolska 50, 02-849 Warszawa
Zakład w Prudniku
ul. Preżyńska 23, 48-200 Prudnik
tel. (+48) 77 436 41 11
e-mail: biuro@diversa.info.pl

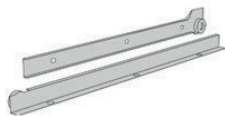




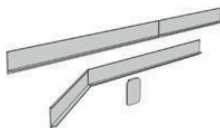
8



6



2



1



4



28



24



36



40



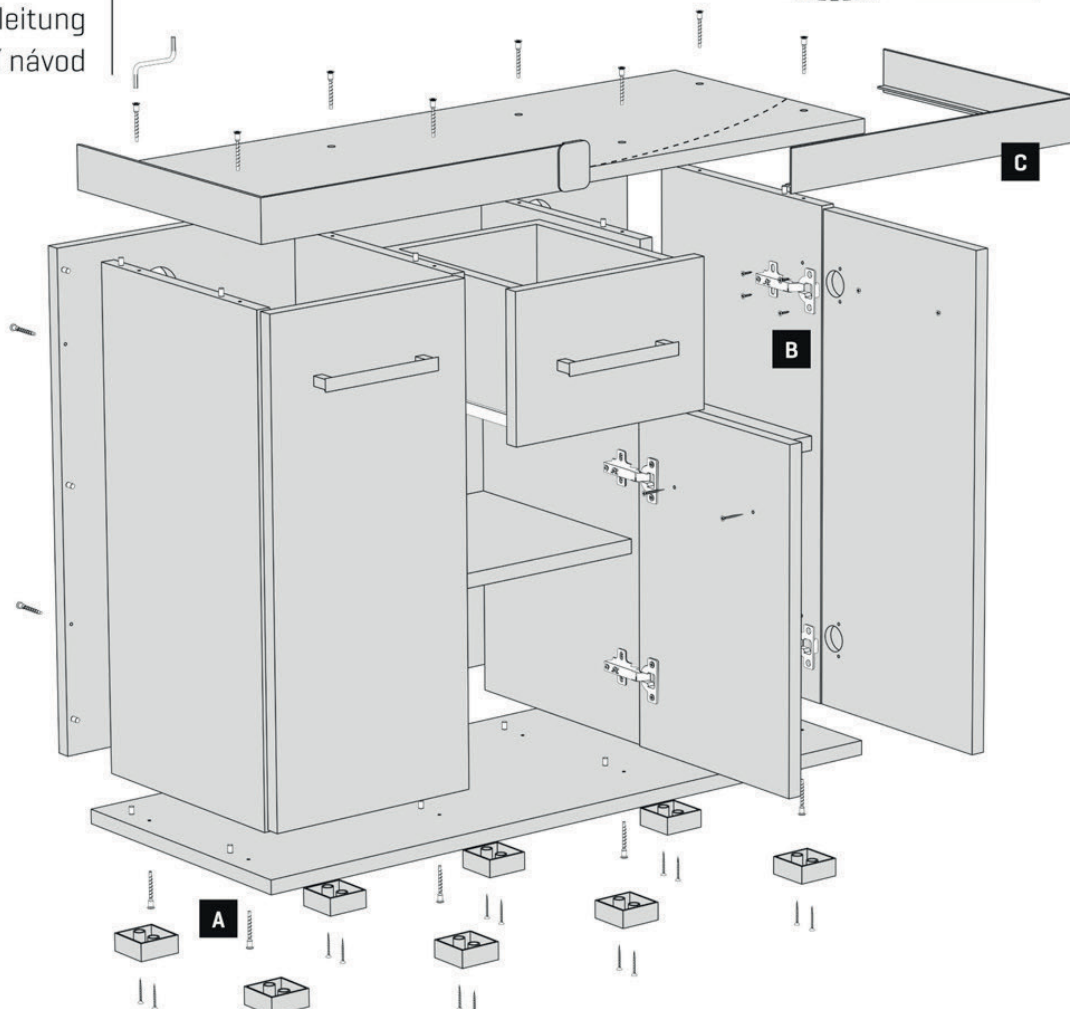
12



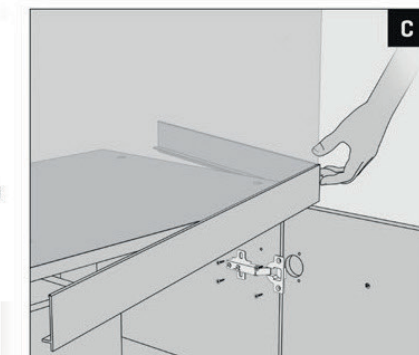
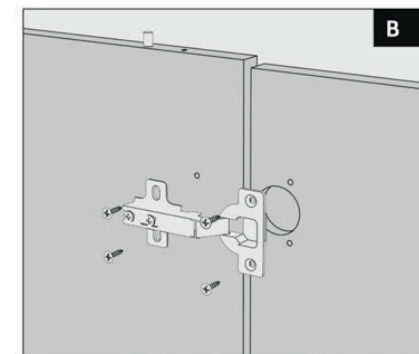
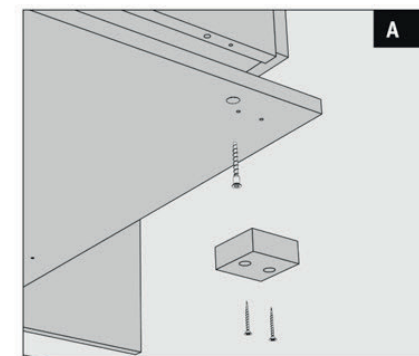
1

Instrukcja montażu
Assembly instruction
Bauanleitung
Montážní návod

SOLID 100 x 40 x 75 cm



1



WAŻNE: montaż listwy maskującej należy rozpocząć dopiero po precyzyjnym ustawieniu akwarium na blacie szafki.
IMPORTANT: first place precisely the aquarium on the cabinet then mount the bottom frame.
WICHTIG: Bevor Sie die Kiebsblende montieren, stellen Sie das Aquarium mittig und gerade auf dem Schrank.
DŮLEŽITÉ: Montáž maskovacej lišty sa uskutočňuje až po presnom umiestnení akvária na skrinku!

1

2

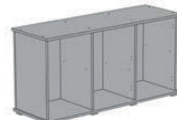
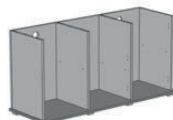
3

4

5

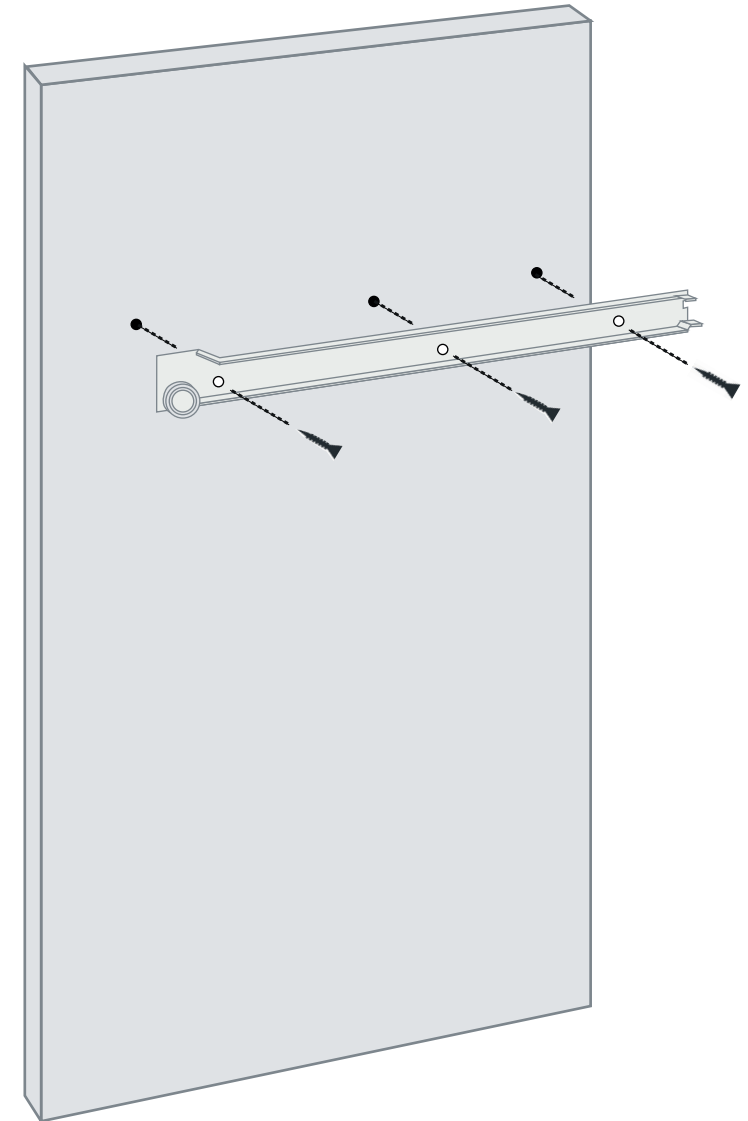
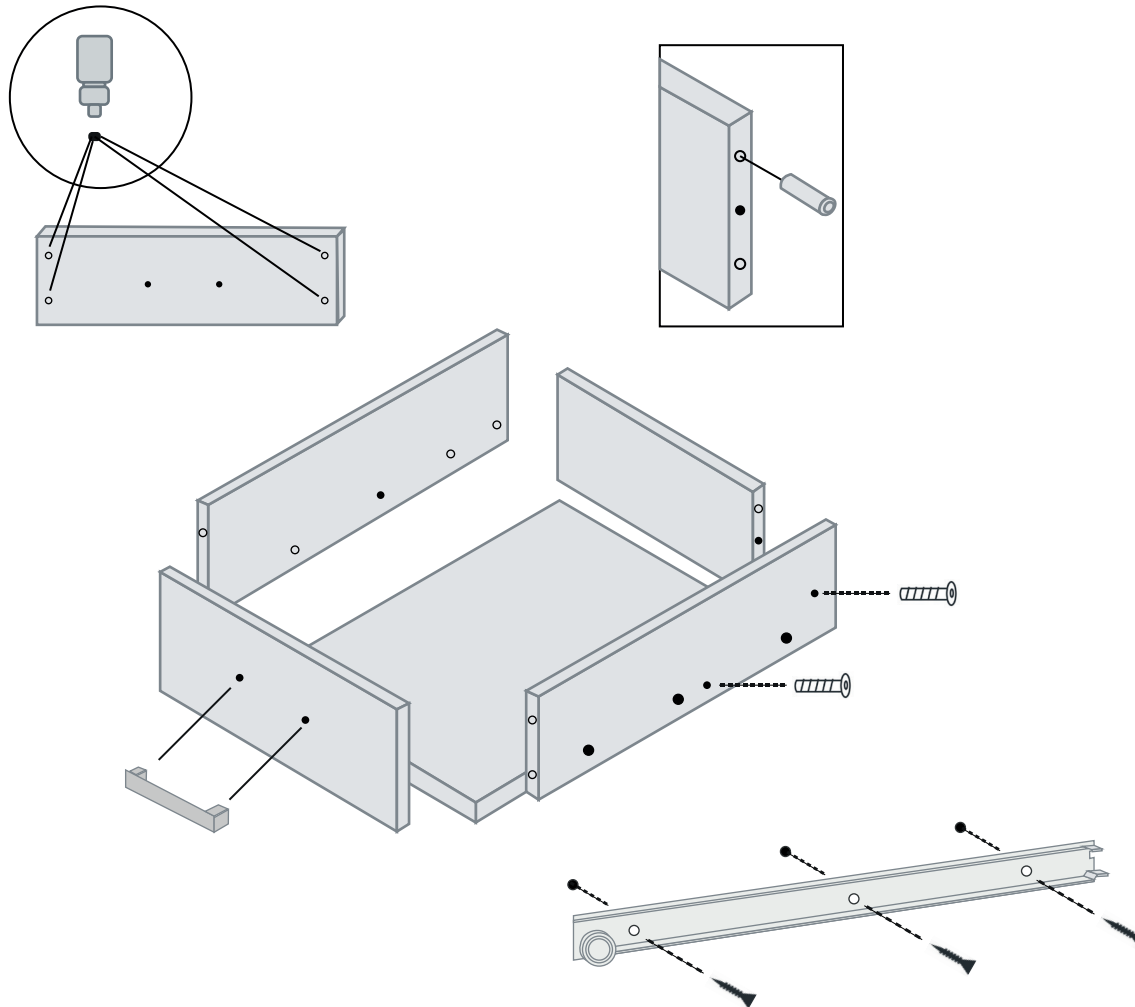
6

7



diversa
Pet Products

Diversa Sp. z o.o.
ul. Krasnowolska 50, 02-849 Warszawa
Zakład w Prudniku
ul. Prężyńska 23, 48-200 Prudnik
tel. (+48) 77 436 41 11
e-mail: biuro@diversa.info.pl

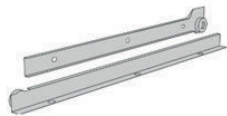




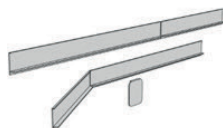
8



6



2



1



4



28



24



36



48



12



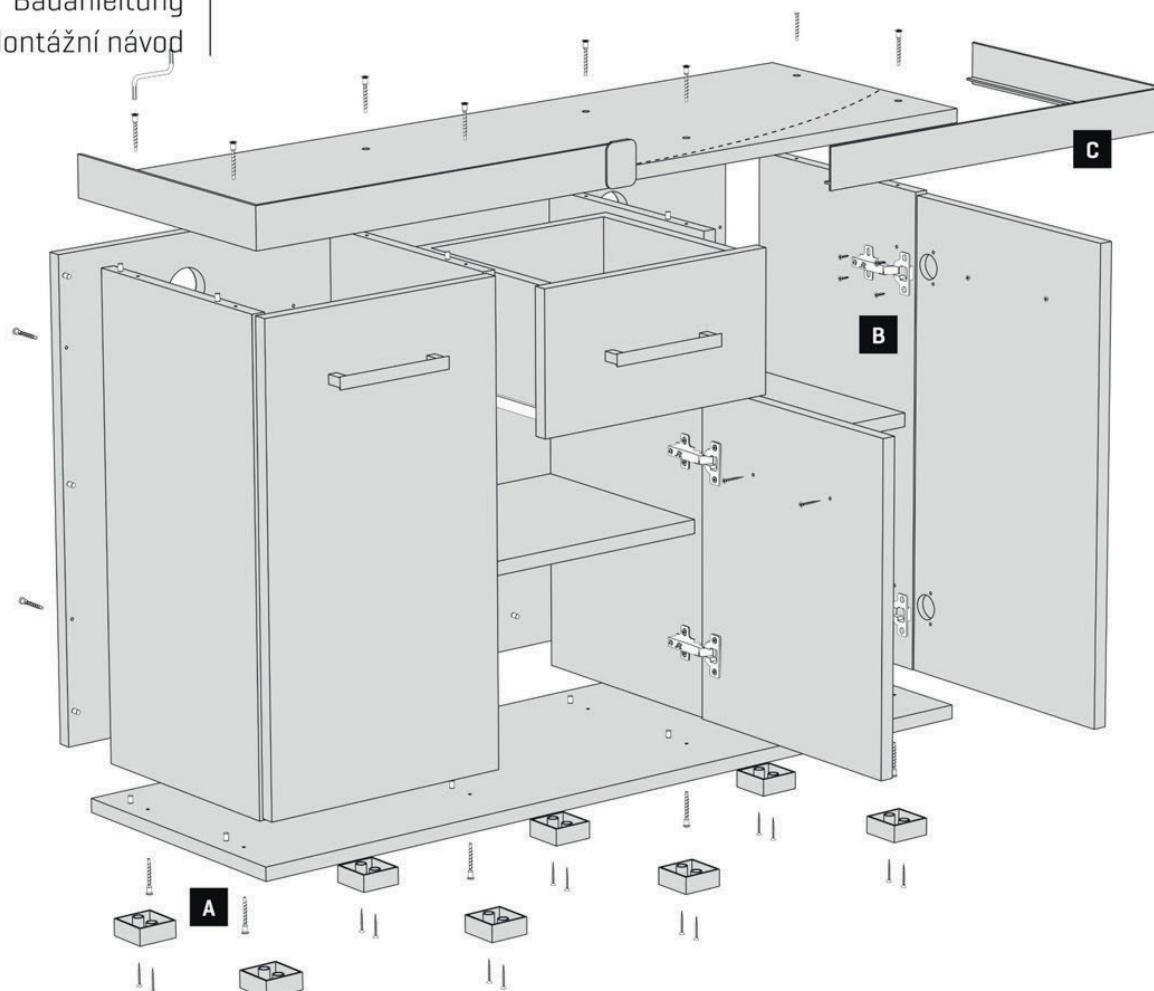
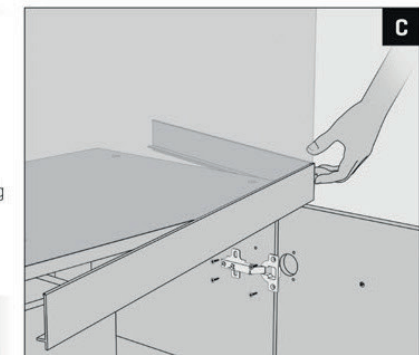
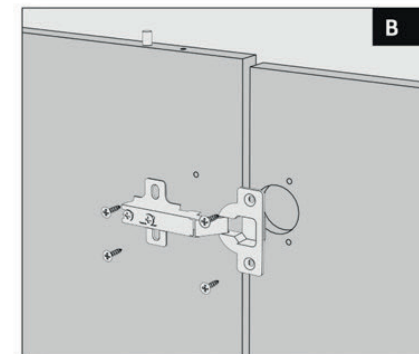
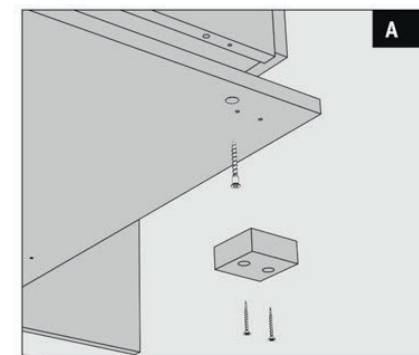
1

Instrukcja montażu
Assembly instruction
Bauanleitung
Montážní návod

SOLID 100 x 50 x 75 cm AP



1



WAŻNE: montaż listwy maskującej należy rozpocząć dopiero po precyzyjnym ustawieniu akwarium na blacie szafki.

IMPORTANT: first place precisely the aquarium on the cabinet then mount the bottom frame.

WICHTIG: Bevor Sie die Kiesblende montieren, stellen Sie das Aquarium mittig und gerade auf dem Schrank.

DŮLEŽITÉ: Montáž maskovacej lišty sa uskutočňuje až po presnom umiestnení akvária na skrinku!

1

2

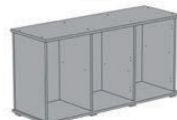
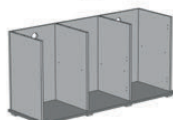
3

4

5

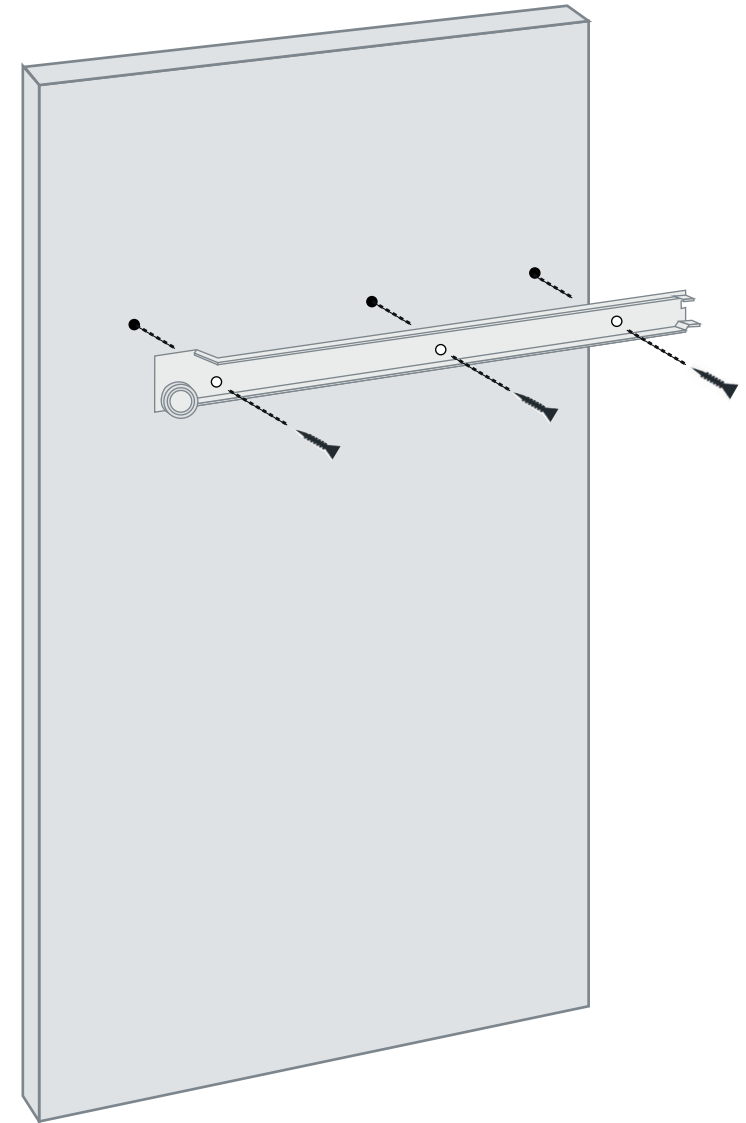
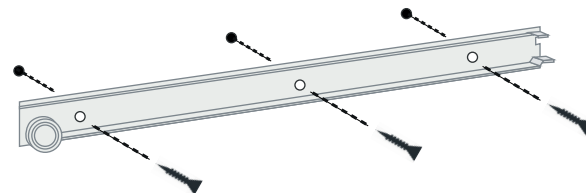
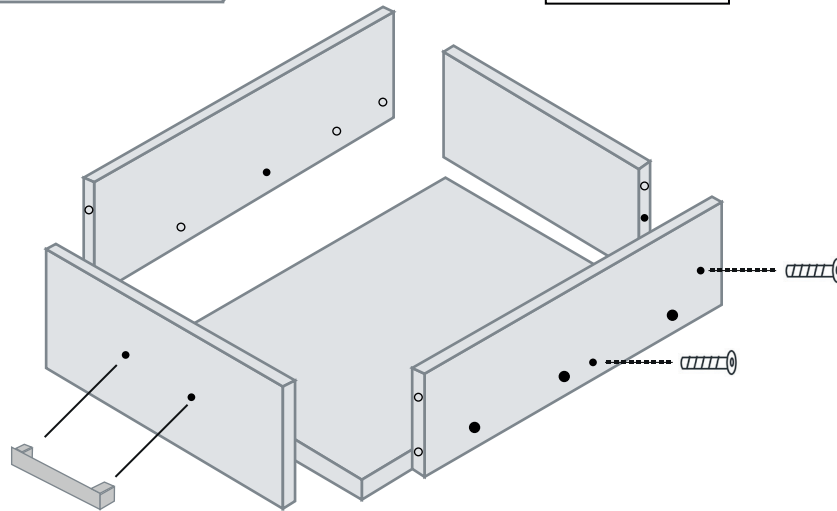
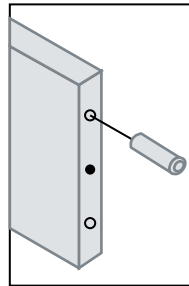
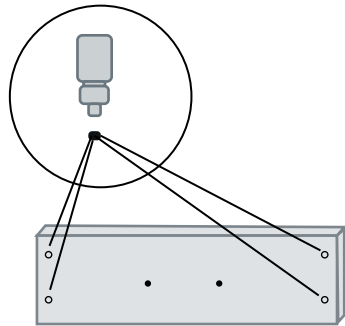
6

7



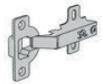
diversa
Pet Products

Diversa Sp. z o.o.
ul. Krasnowolska 50, 02-849 Warszawa
Zakład w Prudniku
ul. Preżyńska 23, 48-200 Prudnik
tel. (+48) 77 436 41 11
e-mail: biuro@diversa.info.pl

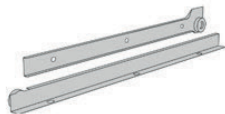




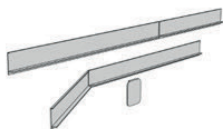
8



6



2



1



4



28



24



36



40



12



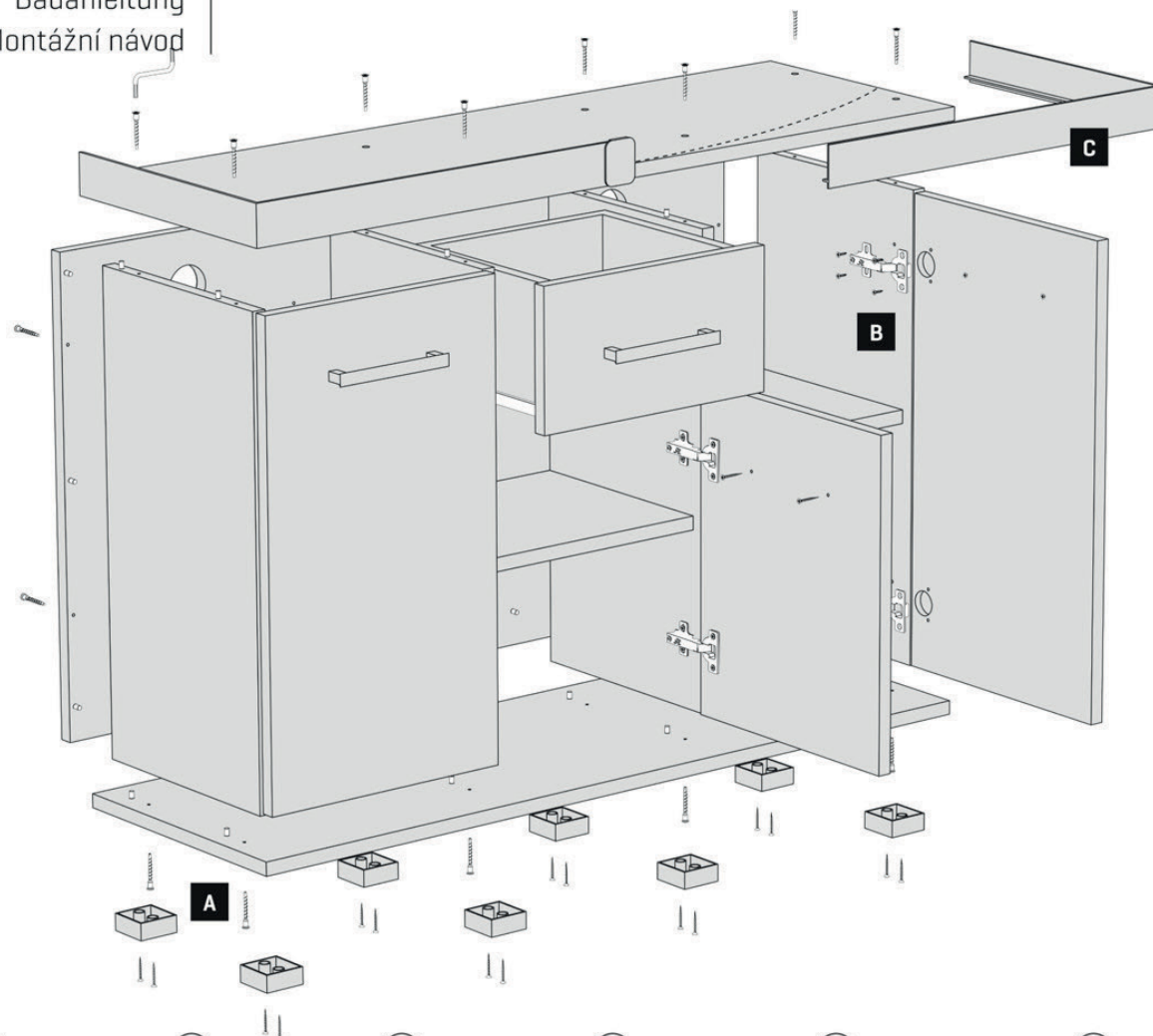
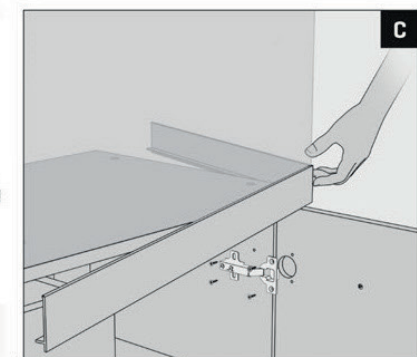
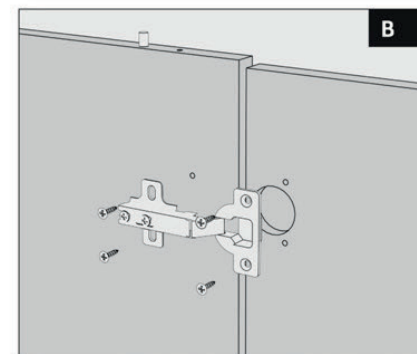
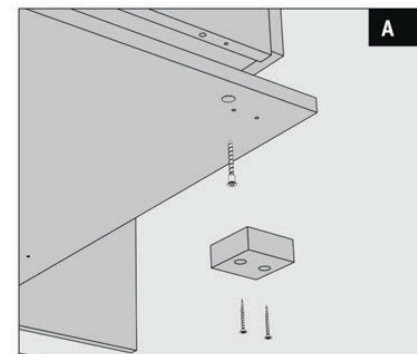
1

Instrukcja montażu
Assembly instruction
Bauanleitung
Montážní návod

SOLID 120 x 40 x 75 cm AP



1



WAŻNE: montaż listwy maskującej należy rozpocząć dopiero po precyzyjnym ustawieniu akwarium na blacie szafki.
IMPORTANT: first place precisely the aquarium on the cabinet then mount the bottom frame.
WICHTIG: Bevor Sie die Kieselblende montieren, stellen Sie das Aquarium mittig und gerade auf dem Schrank.
DŮLEŽITÉ: Montáž maskovacej lišty sa uskutočňuje až po presnom umiestnení akvária na skrinku!

1

2

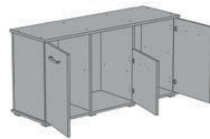
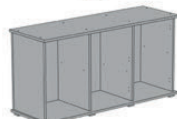
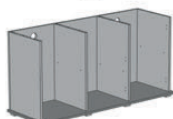
3

4

5

6

7



diversa
Pet Products

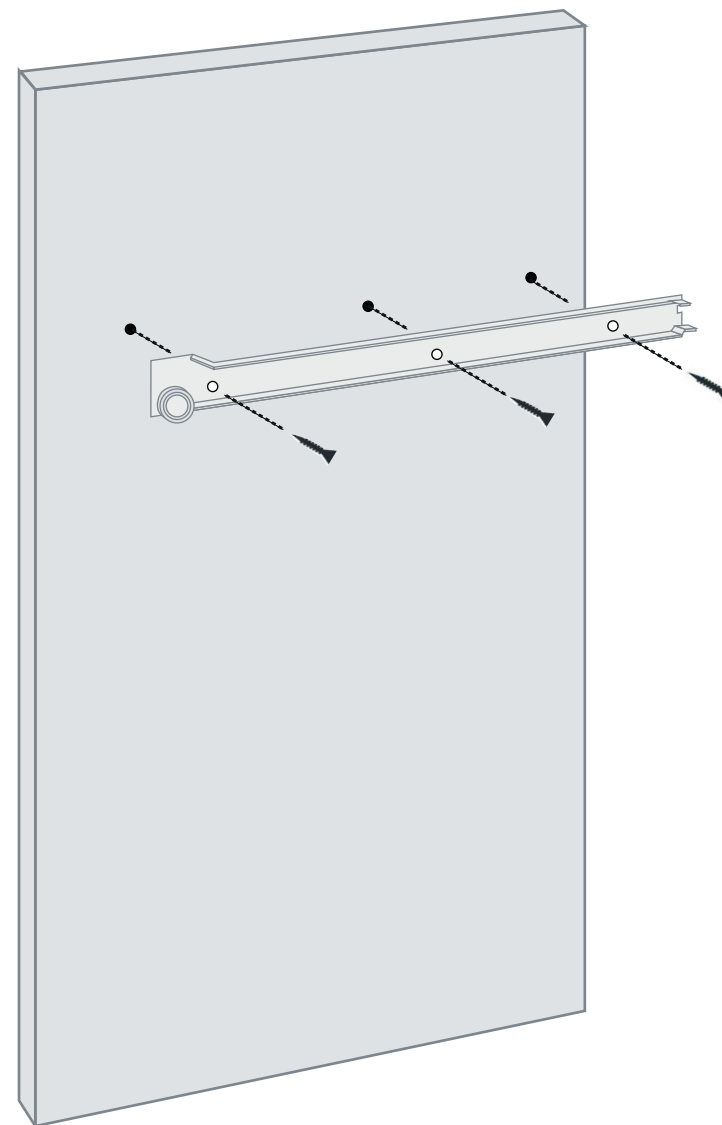
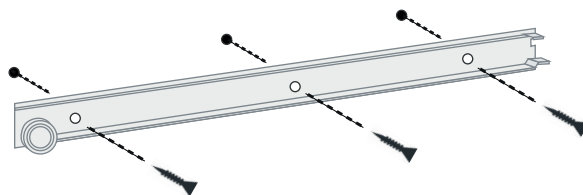
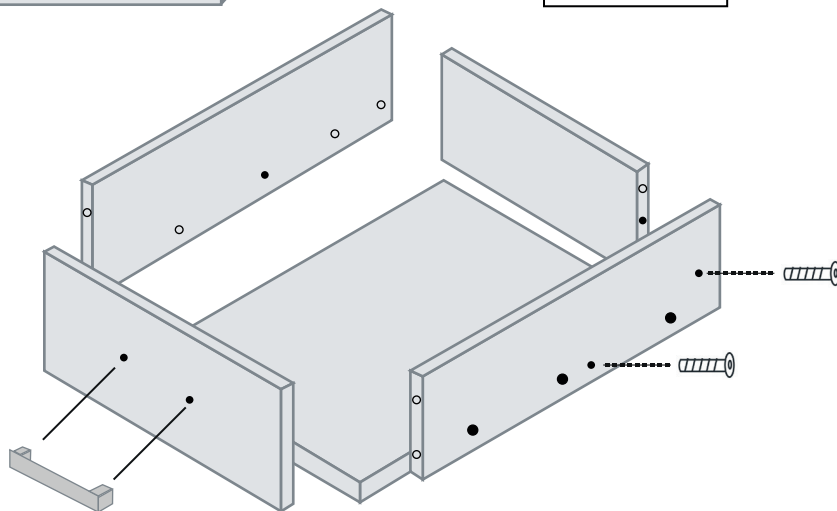
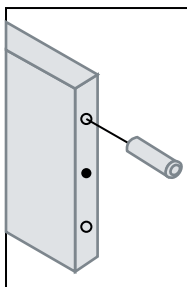
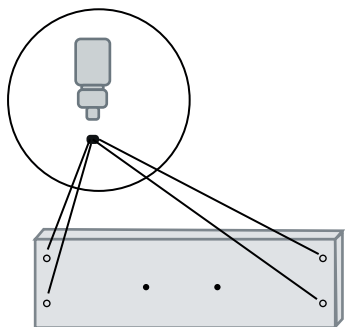
Diversa Sp. z o.o.
ul. Krasnowolska 50, 02-849 Warszawa
Zakład w Prudniku
ul. Prężyńska 23, 48-200 Prudnik
tel. (+48) 77 436 41 11
e-mail: biuro@diversa.info.pl

Instrukcja montażu
Assembly instruction
Bauanleitung
Montážní návod

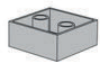
SOLID 120 x 40 x 75 cm



Szuflada - Drawer - Schublade - Šuplík



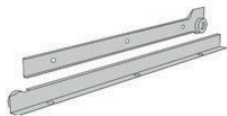
Diversa Sp. z o.o.
ul. Krasnowolska 50, 02-849 Warszawa
Zakład w Prudniku
ul. Preżyńska 23, 48-200 Prudnik
tel. (+48) 77 436 41 11
e-mail: biuro@diversa.info.pl



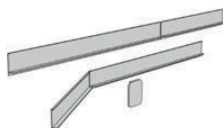
8



6



2



1



4



28



24



36



48



12



1

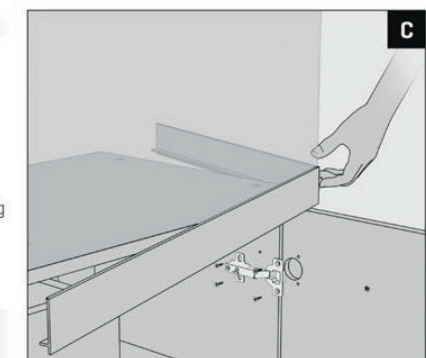
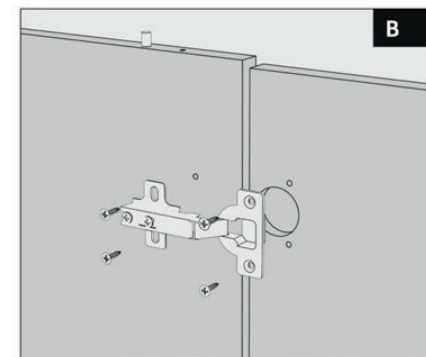
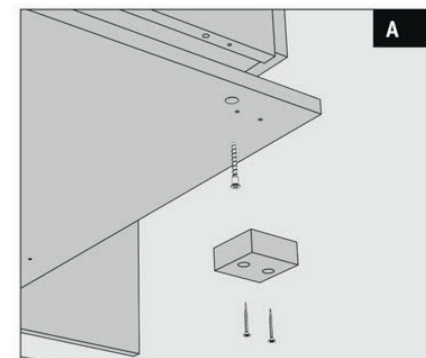
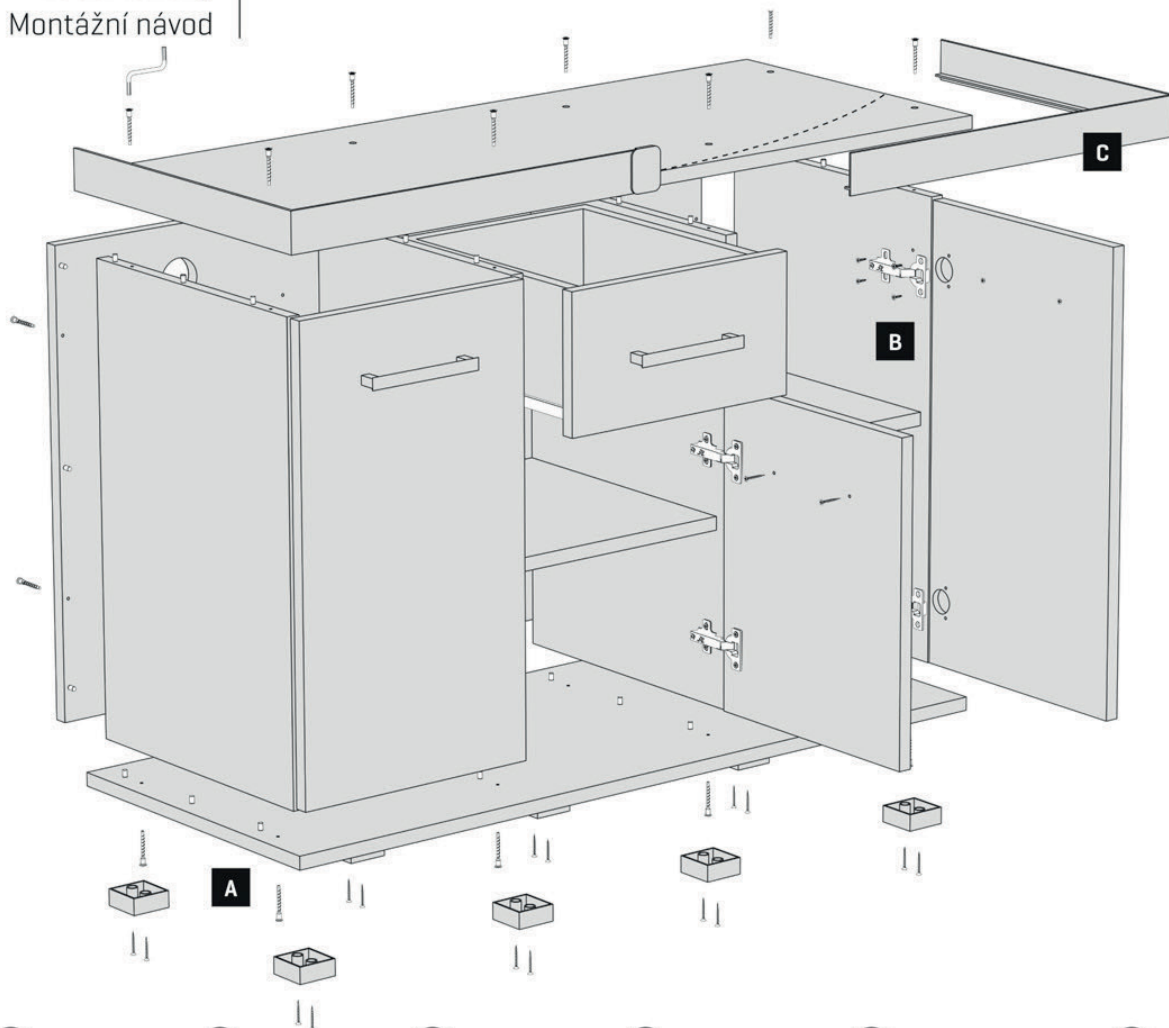
Instrukcja montażu
Assembly instruction
Bauanleitung
Montážní návod

SOLID 120 x 50 x 75 cm

AP



1



WAŻNE: montaż listwy maskującej należy rozpocząć dopiero po precyzyjnym ustawieniu akwarium na blacie szafki.

IMPORTANT: first place precisely the aquarium on the cabinet then mount the bottom frame.

WICHTIG: Bevor Sie die Kiesblende montieren, stellen Sie das Aquarium mittig und gerade auf dem Schrank.

DŮLEŽITÉ: Montáž maskovacej lišty sa uskutočňuje až po presnom umiestnení akvária na skrinku!

1

2

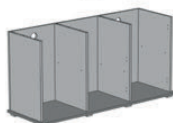
3

4

5

6

7



diversa
Pet Products

Diversa Sp. z o.o.
ul. Krasnowolska 50, 02-849 Warszawa
Zakład w Prudniku
ul. Preżyńska 23, 48-200 Prudnik
tel. (+48) 77 436 41 11
e-mail: biuro@diversa.info.pl

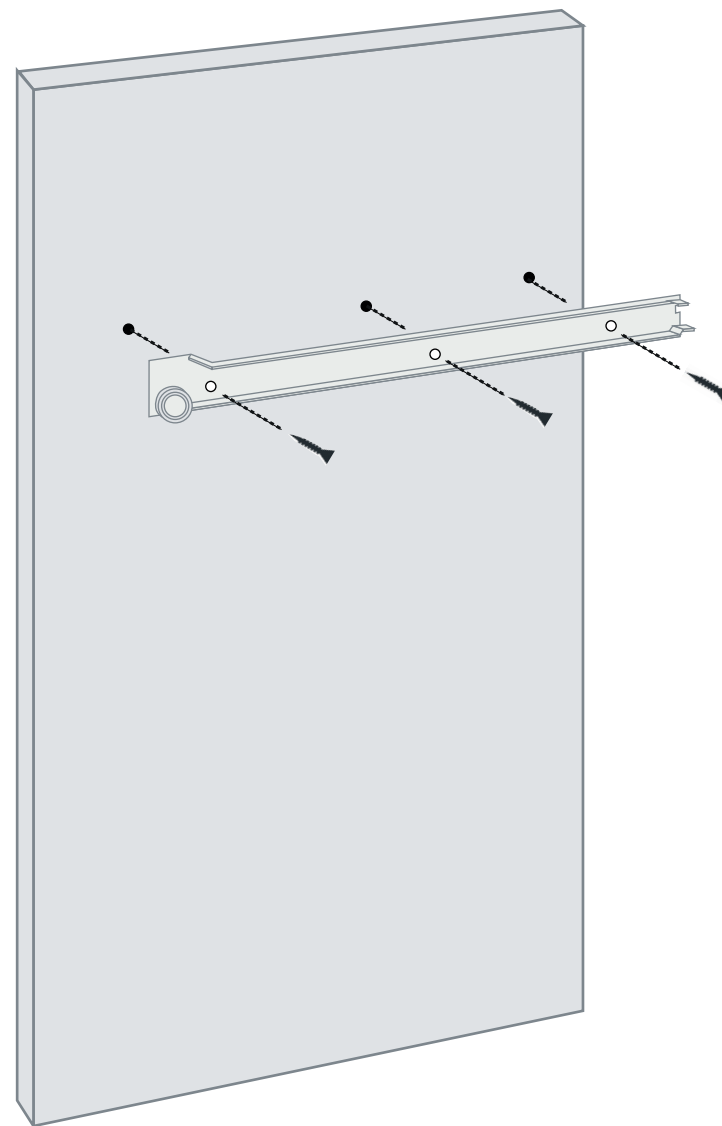
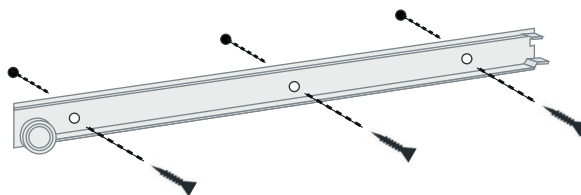
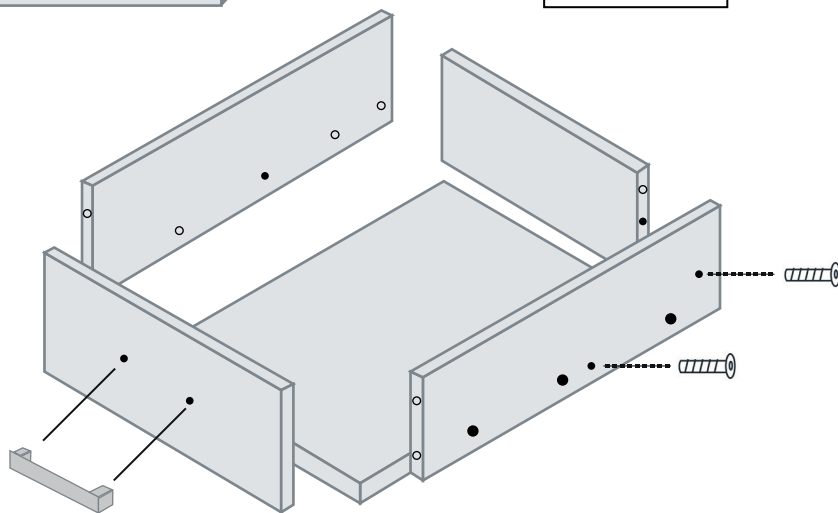
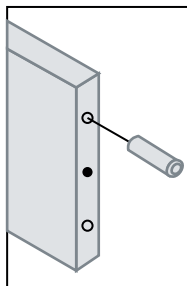
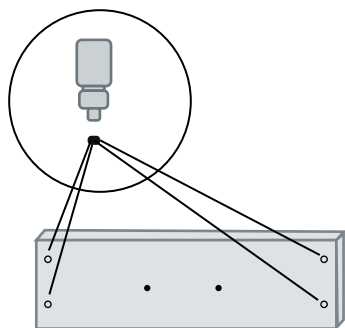
Instrukcja montażu
Assembly instruction
Bauanleitung
Montážní návod

SOLID 120 x 50 x 75 cm

AP

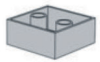


Szuflada - Drawer - Schublade - Šuplík



diversa
Pet Products

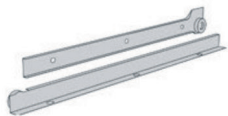
Diversa Sp. z o.o.
ul. Krasnowolska 50, 02-849 Warszawa
Zakład w Prudniku
ul. Preżyńska 23, 48-200 Prudnik
tel. (+48) 77 436 41 11
e-mail: biuro@diversa.info.pl



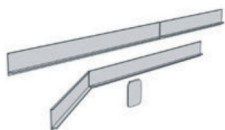
8



6



2



1



4



28



24



36



48



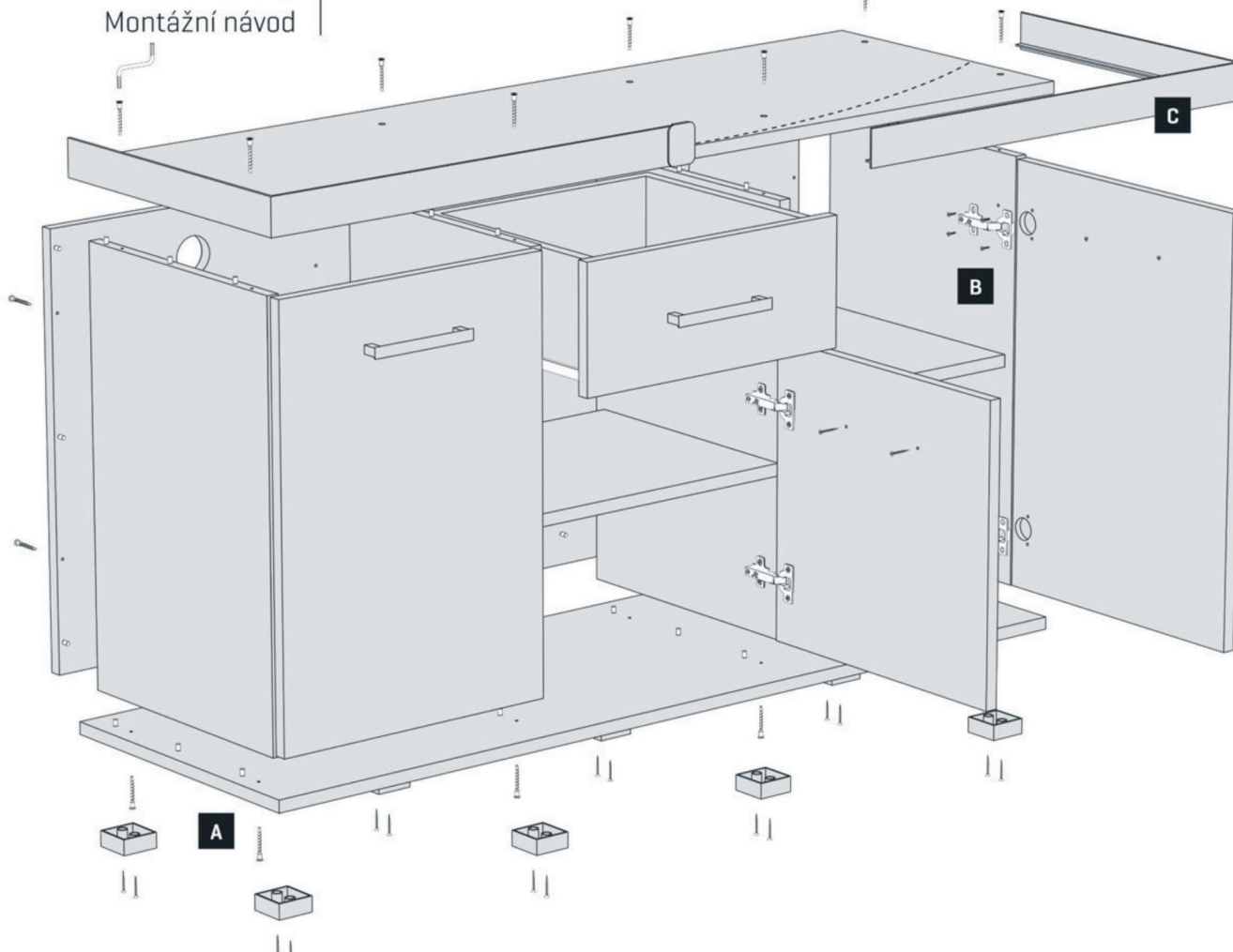
12



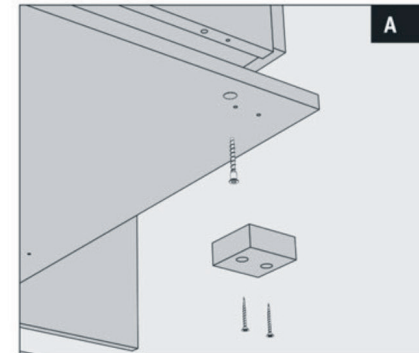
1

Instrukcja montażu
Assembly instruction
Bauanleitung
Montážní návod

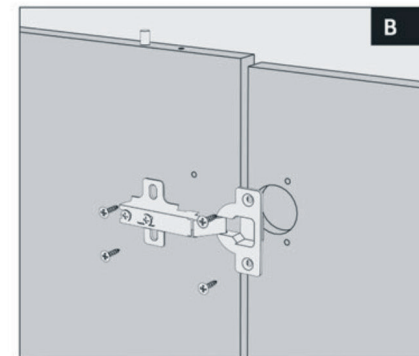
SOLID 150 x 50 x 75 cm AP



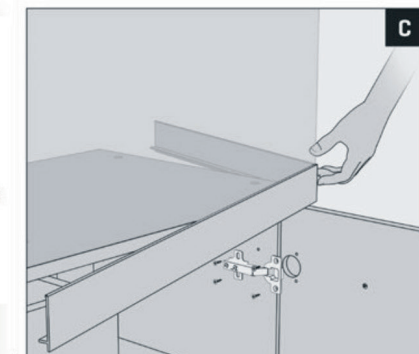
1



A



B



C

WAŻNE: montaż listwy maskującej należy rozpocząć dopiero po precyzyjnym ustawieniu akwarium na blacie szafki.

IMPORTANT: first place precisely the aquarium on the cabinet then mount the bottom frame.

WICHTIG: Bevor Sie die Kiesblende montieren, stellen Sie das Aquarium mittig und gerade auf dem Schrank.

DŮLEŽITÉ: Montáž maskovací lišty sa uskutočňuje až po presnom umiestnení akvária na skrinku!

1

2

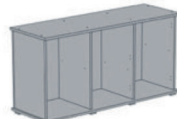
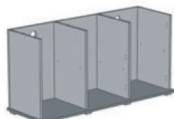
3

4

5

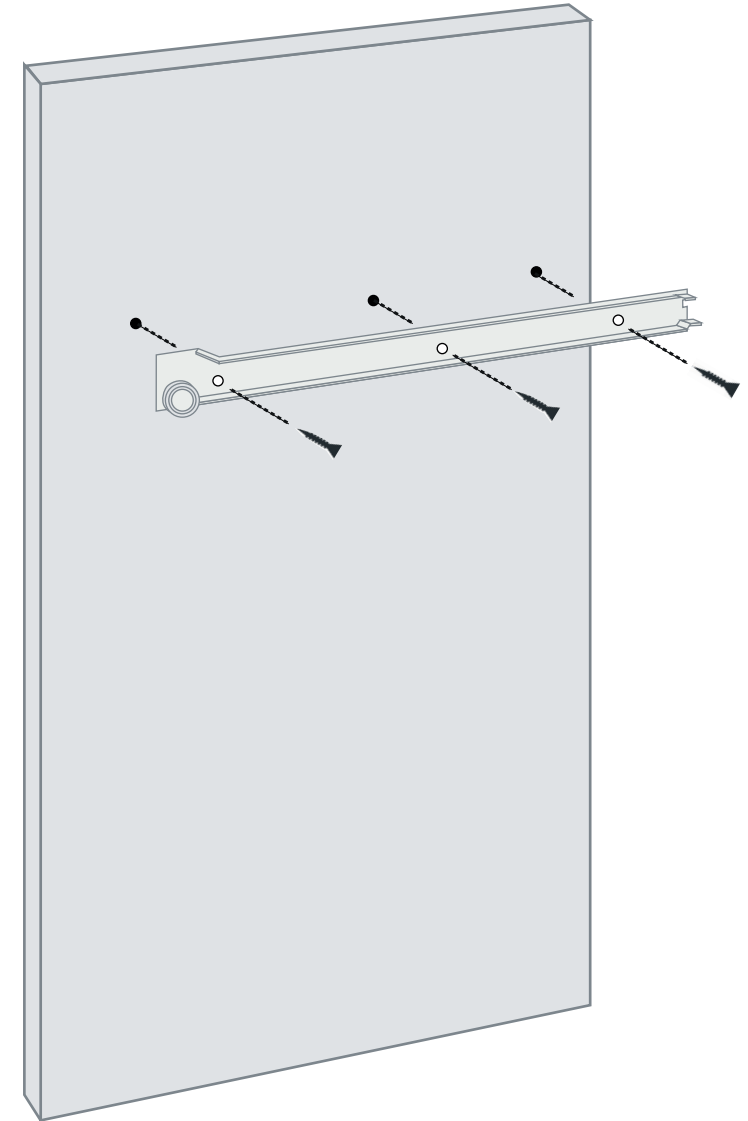
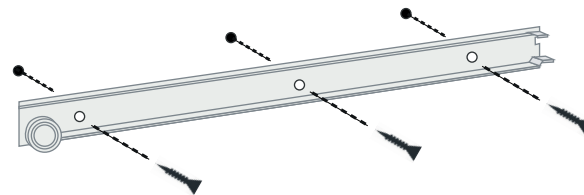
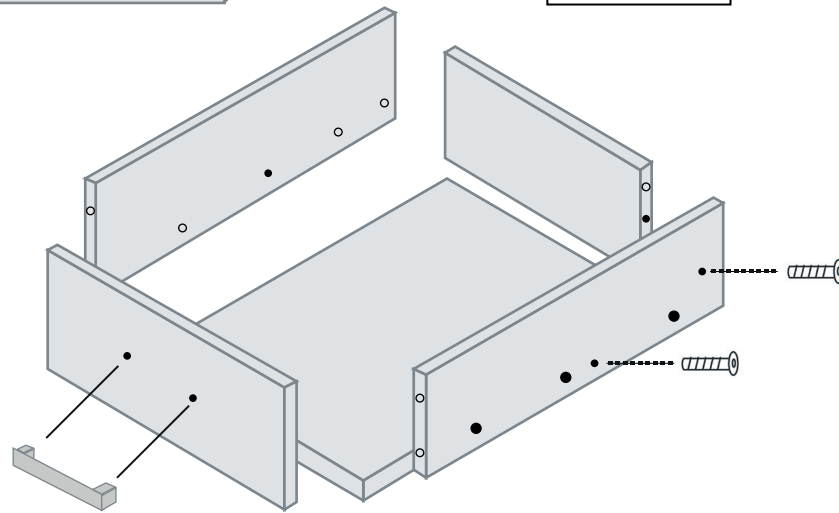
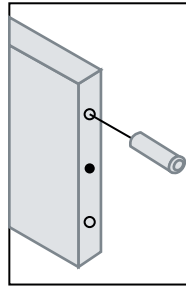
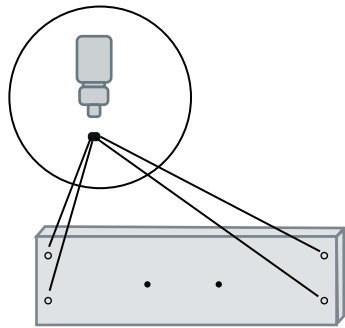
6

7



diversa
Pet Products

Diversa Sp. z o.o.
ul. Krasnowolska 50, 02-849 Warszawa
Zakład w Prudniku
ul. Preżyńska 23, 48-200 Prudnik
tel. (+48) 77 436 41 11
e-mail: biuro@diversa.info.pl

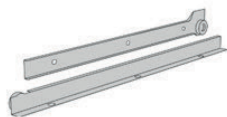




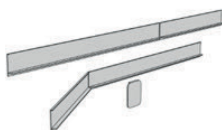
12



6



2



1



4



36



32



36



56



12



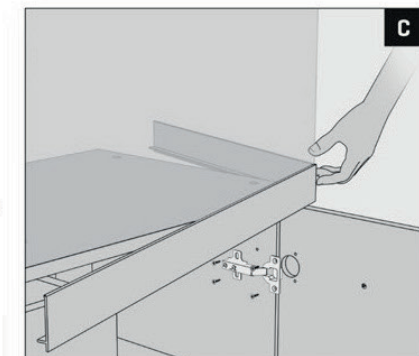
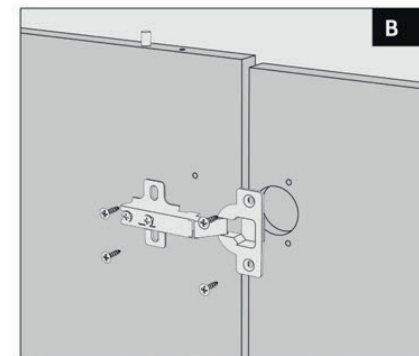
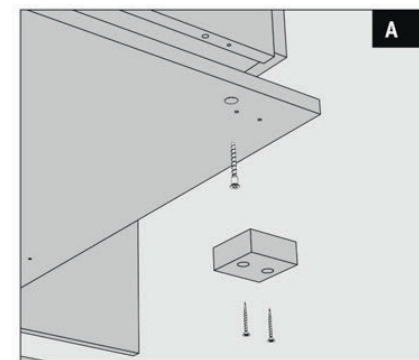
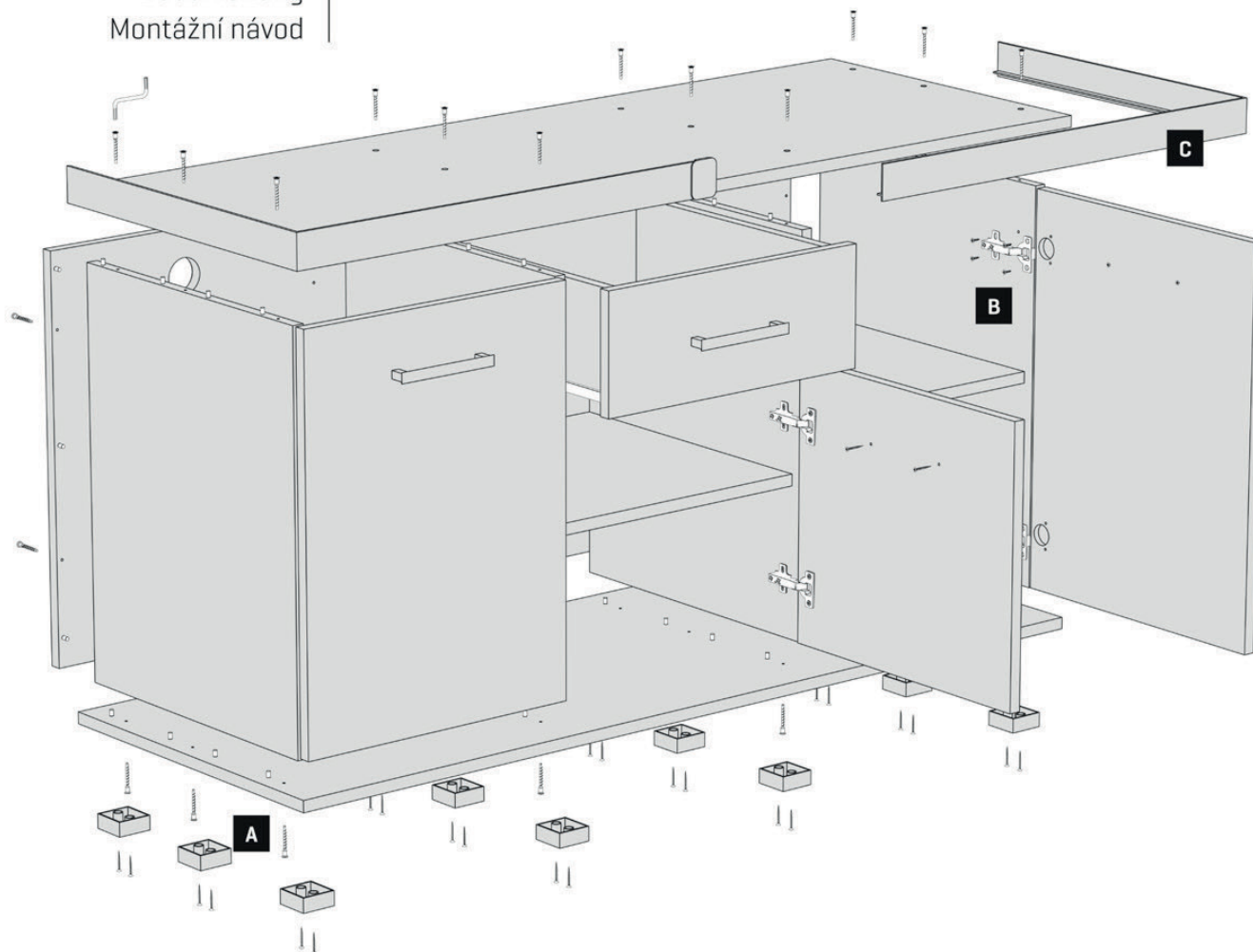
1

Instrukcja montażu
Assembly instruction
Bauanleitung
Montážní návod

SOLID 160 x 60 x 75 cm



1



WAŻNE: montaż listwy maskującej należy rozpocząć dopiero po precyzyjnym ustawieniu akwarium na blacie szafki.

IMPORTANT: first place precisely the aquarium on the cabinet then mount the bottom frame.

WICHTIG: Bevor Sie die Kiesblende montieren, stellen Sie das Aquarium mittig und gerade auf dem Schrank.

DŮLEŽITÉ: Montáž maskovacej lišty sa uskutočňuje až po presnom umiestnení akvária na skrinku!

1

2

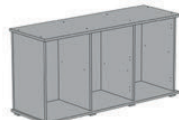
3

4

5

6

7



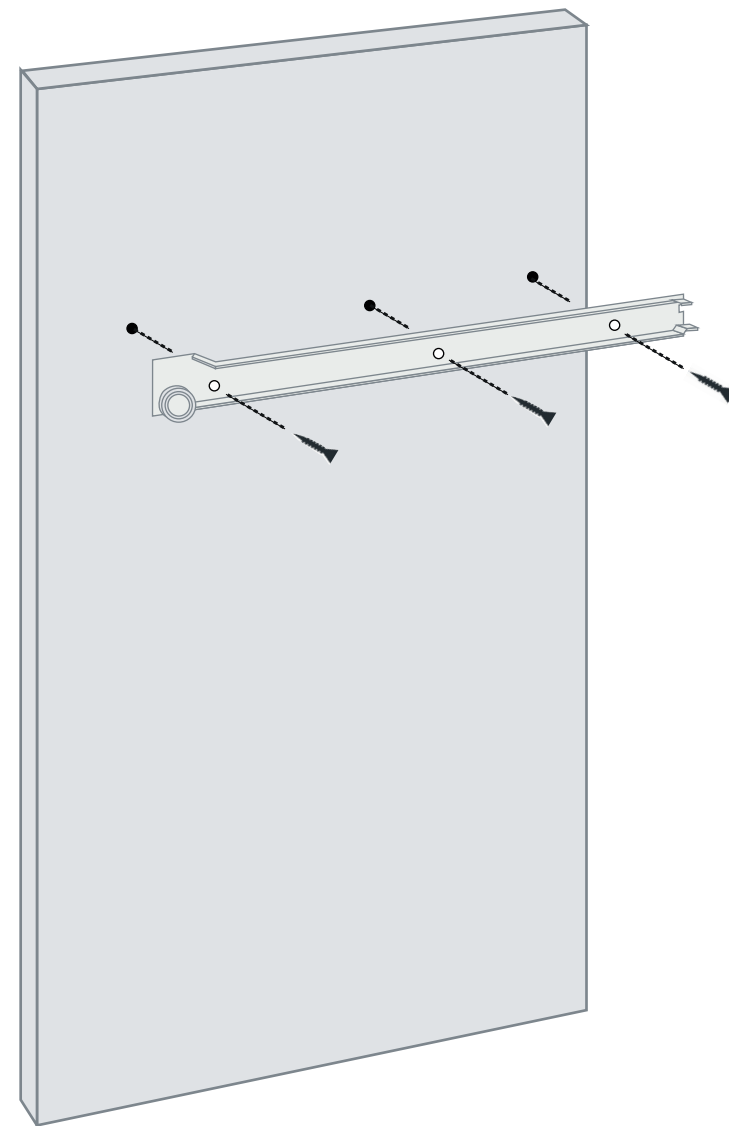
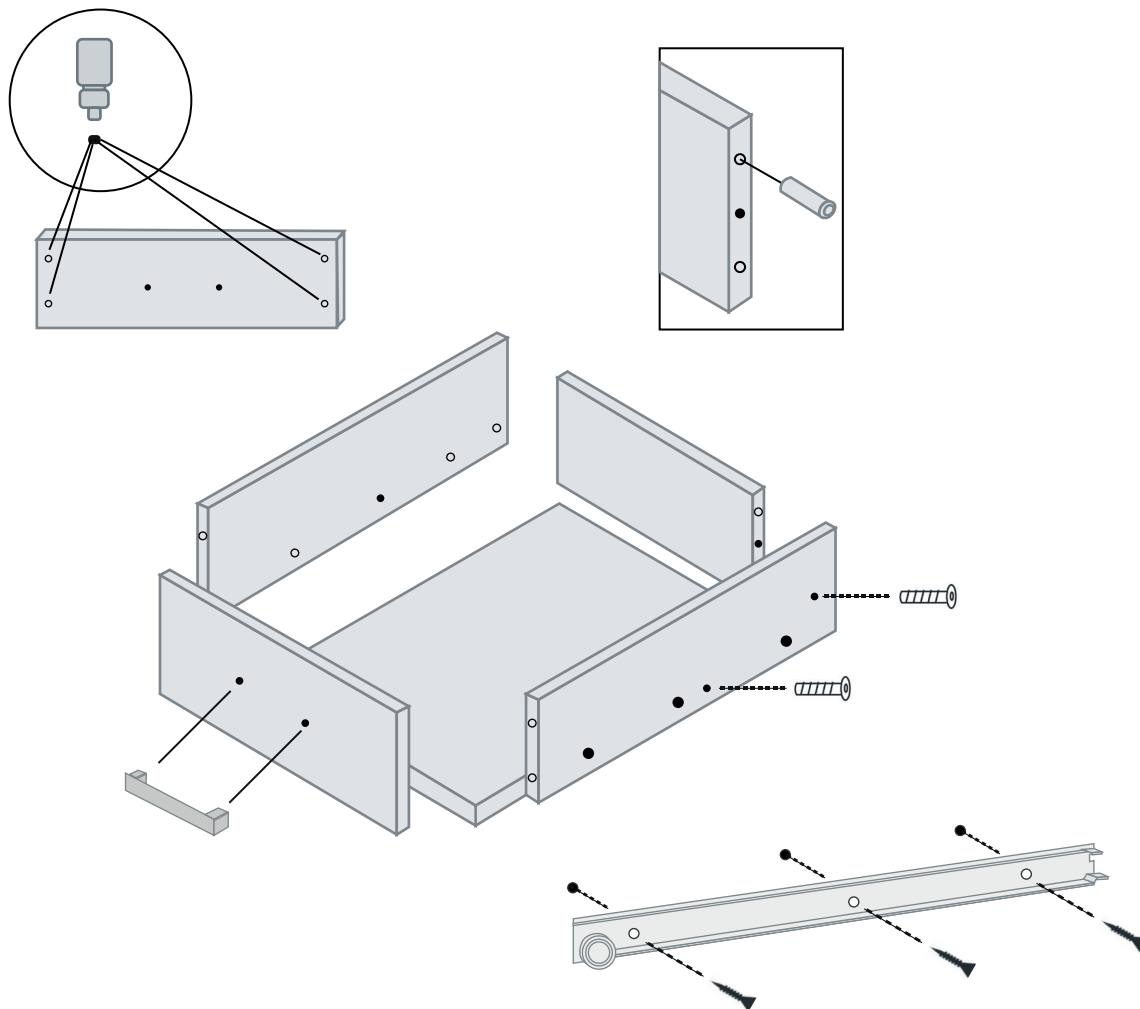
diversa
Pet Products

Diversa Sp. z o.o.
ul. Krasnowolska 50, 02-849 Warszawa
Zakład w Prudniku
ul. Prężyńska 23, 48-200 Prudnik
tel. (+48) 77 436 41 11
e-mail: biuro@diversa.info.pl

Instrukcja montażu
Assembly instruction
Bauanleitung
Montážní návod

SOLID 160 x 60 x 75 cm

Szuflada - Drawer - Schublade - Šuplík



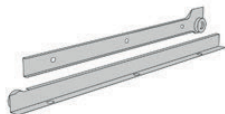
Diversa Sp. z o.o.
ul. Krasnowolska 50, 02-849 Warszawa
Zakład w Prudniku
ul. Preżyńska 23, 48-200 Prudnik
tel. (+48) 77 436 41 11
e-mail: biuro@diversa.info.pl



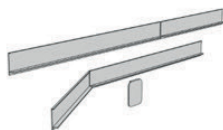
15



8



4



1



6



48



42



56



79



16



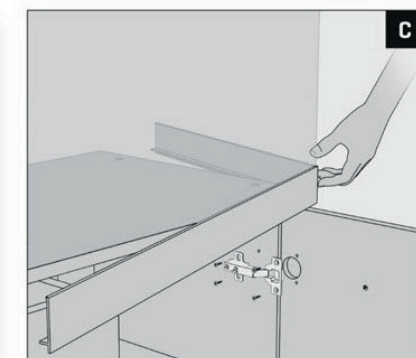
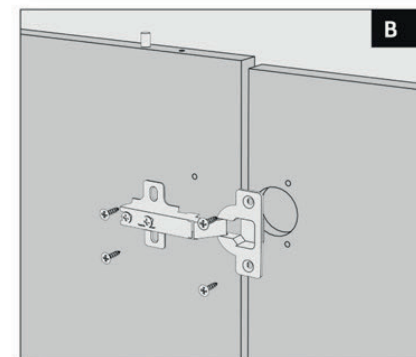
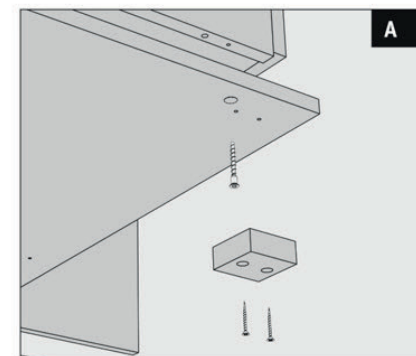
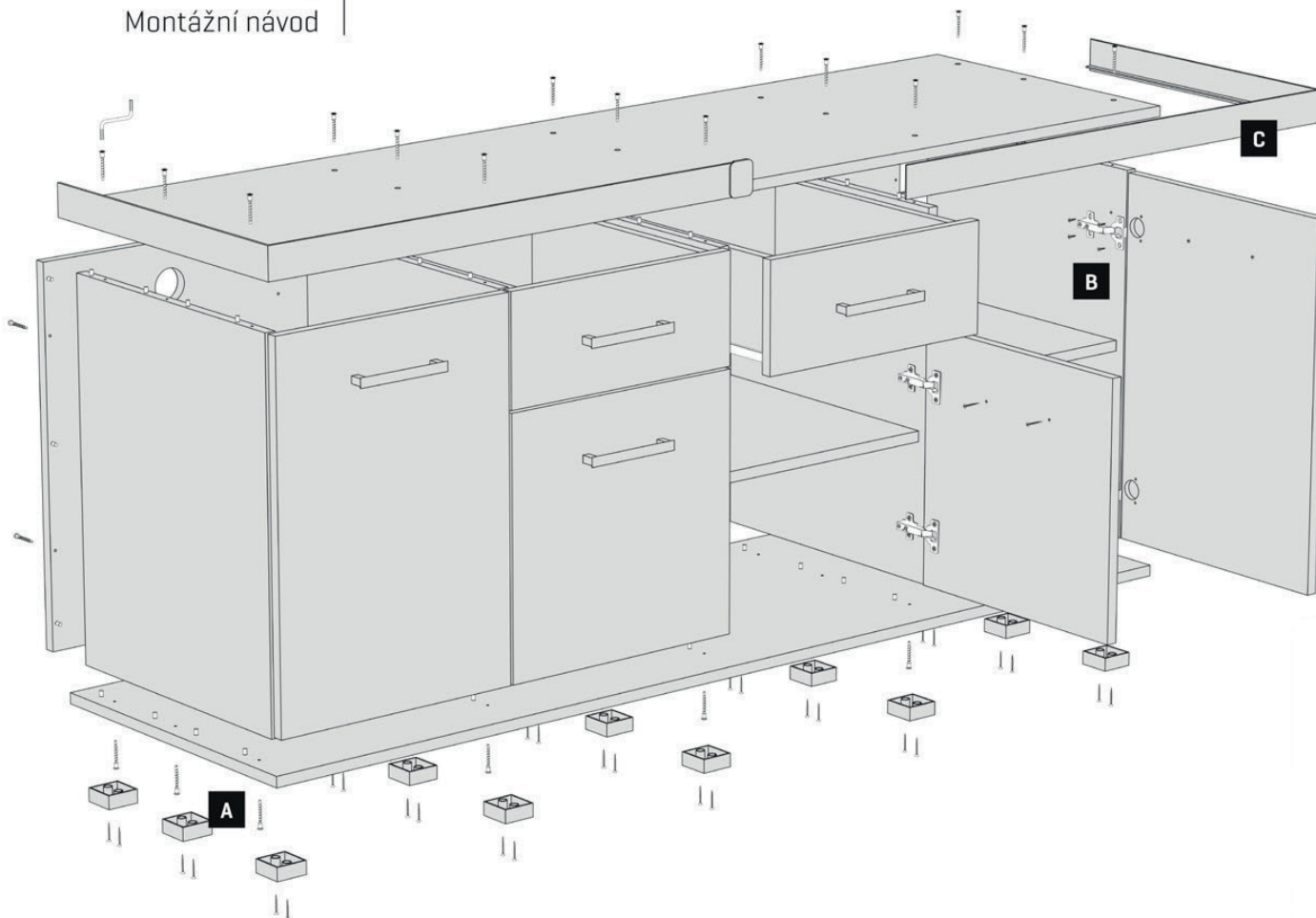
1

Instrukcja montażu
Assembly instruction
Bauanleitung
Montážní návod

SOLID 200 x 60 x 75 cm



1



WAŻNE: montaż listwy maskującej należy rozpocząć dopiero po precyzyjnym ustawieniu akwarium na blacie szafki.
IMPORTANT: first place precisely the aquarium on the cabinet then mount the bottom frame.
WICHTIG: Bevor Sie die Kiesblende montieren, stellen Sie das Aquarium mittig und gerade auf dem Schrank.
DŮLEŽITÉ: Montáž maskovací listy sa uskutočňuje až po presnom umiestnení akvária na skrinku!

1

2

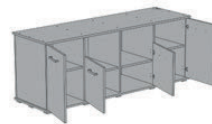
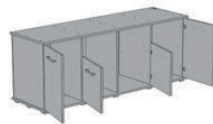
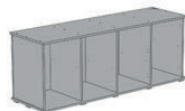
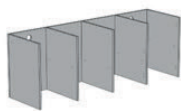
3

4

5

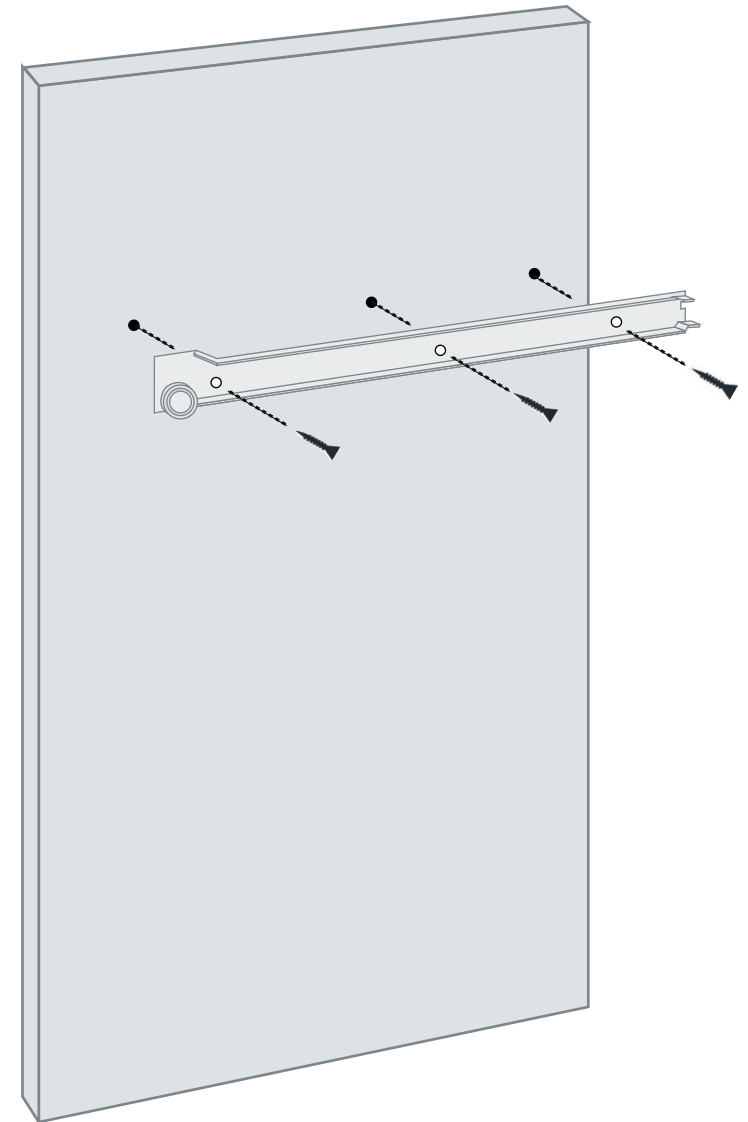
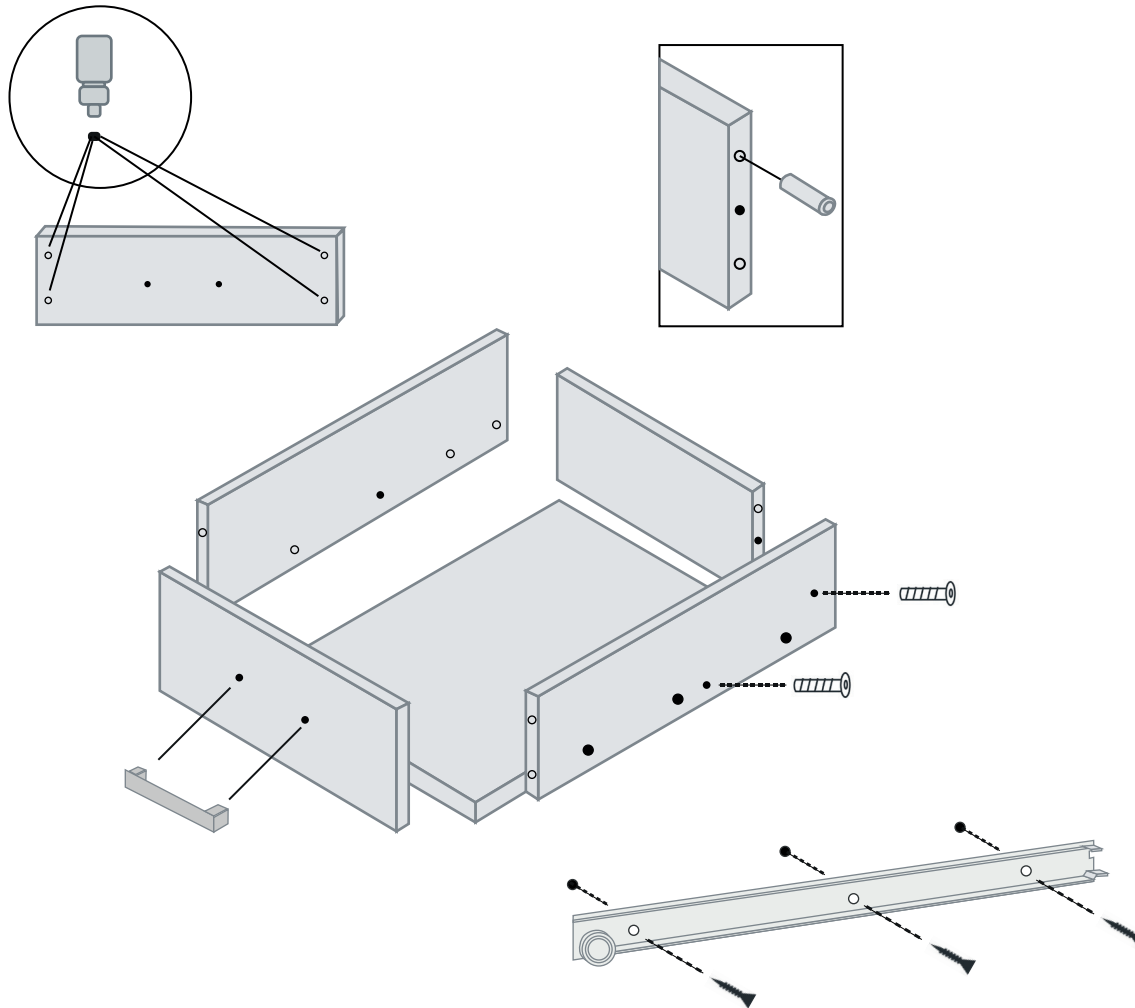
6

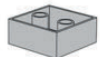
7



diversa
Pet Products

Diversa Sp. z o.o.
ul. Krasnowolska 50, 02-849 Warszawa
Zakład w Prudniku
ul. Prężyńska 23, 48-200 Prudnik
tel. (+48) 77 436 41 11
e-mail: biuro@diversa.info.pl

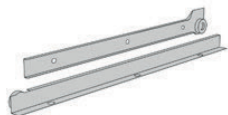




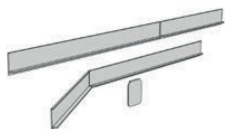
20



8



4



1



6



52



52



56



89



16



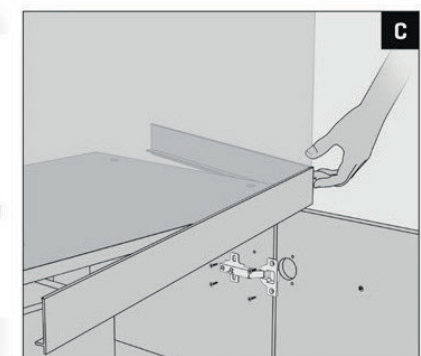
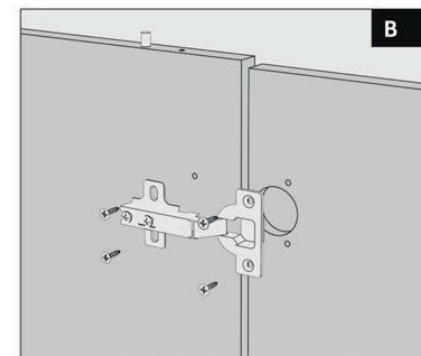
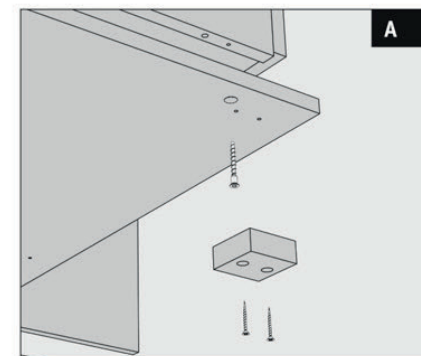
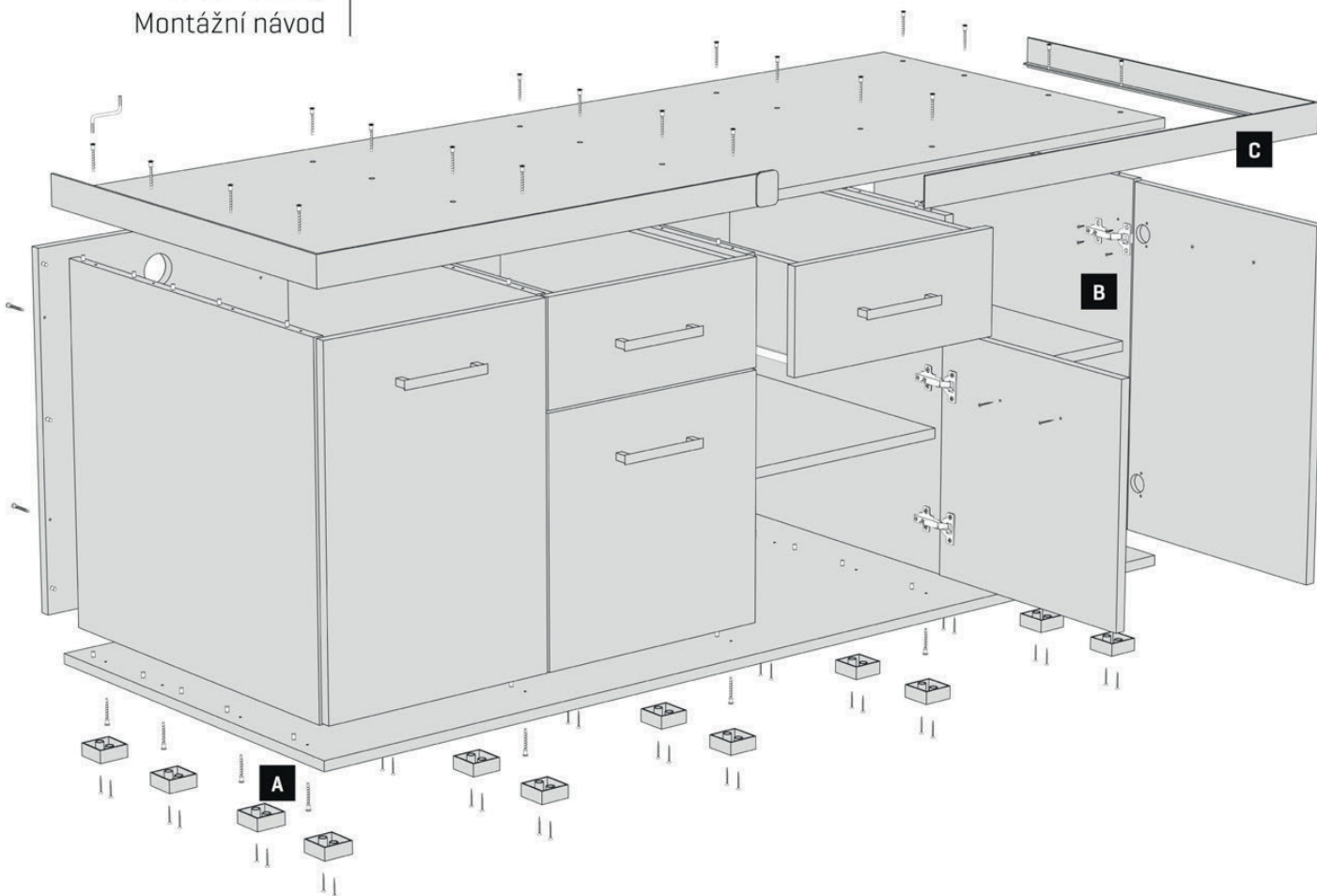
1

Instrukcja montażu
Assembly instruction
Bauanleitung
Montážní návod

SOLID 200 x 80 x 75 cm



1



WAŻNE: montaż listwy maskującej należy rozpocząć dopiero po precyzyjnym ustawieniu akwarium na blacie szafki.

IMPORTANT: first place precisely the aquarium on the cabinet then mount the bottom frame.

WICHTIG: Bevor Sie die Kiesblende montieren, stellen Sie das Aquarium mittig und gerade auf dem Schrank.

DŮLEŽITÉ: Montáž maskovacej lišty sa uskutočňuje až po presnom umiestnení akvária na skrinku!

1

2

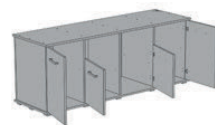
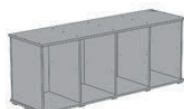
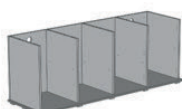
3

4

5

6

7



diversa
Pet Products

Diversa Sp. z o.o.
ul. Krasnowolska 50, 02-849 Warszawa
Zakład w Prudniku
ul. Preżyńska 23, 48-200 Prudnik
tel. (+48) 77 436 41 11
e-mail: biuro@diversa.info.pl

