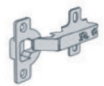
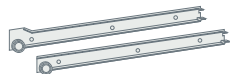




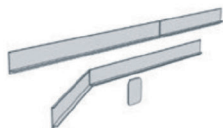
6



6



2



1



4



28



20



36



40



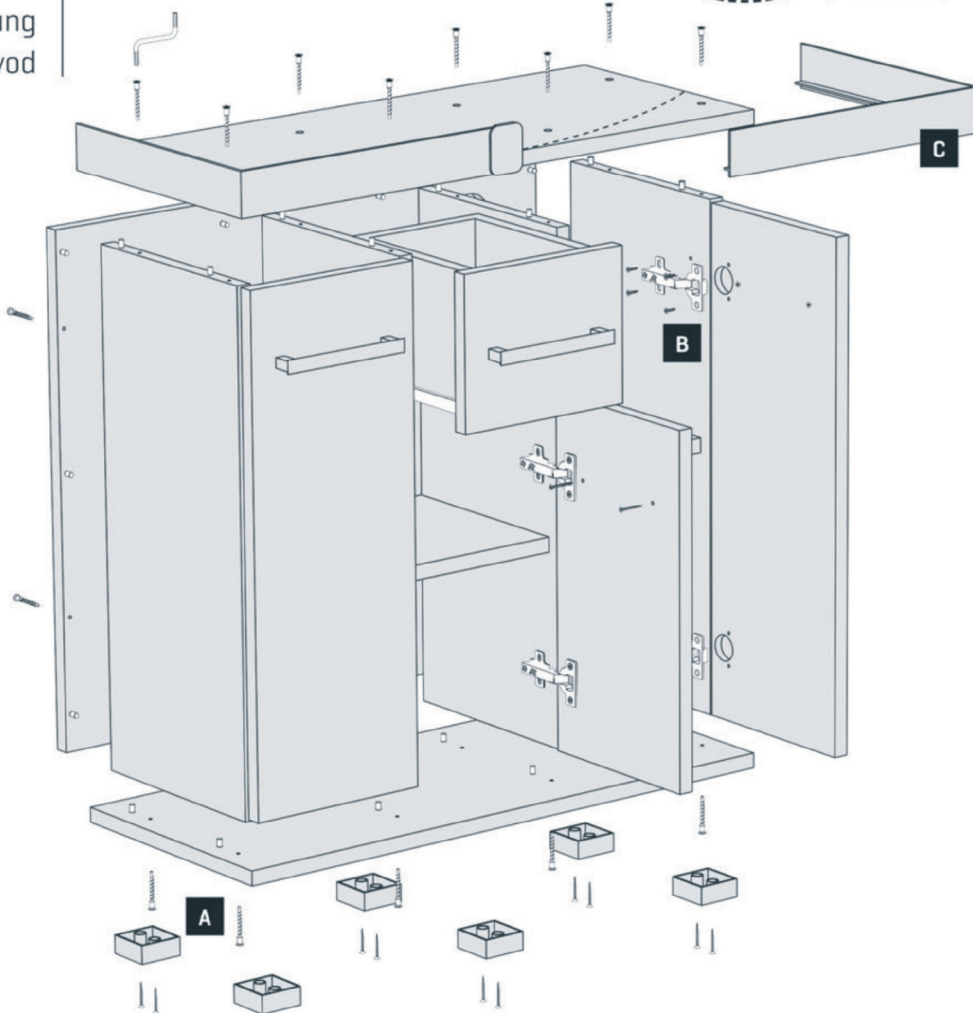
12



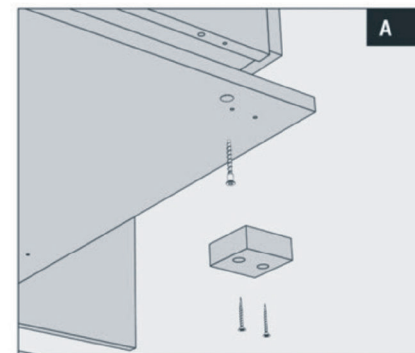
1

Instrukcja montażu  
Assembly instruction  
Bauanleitung  
Montážní návod

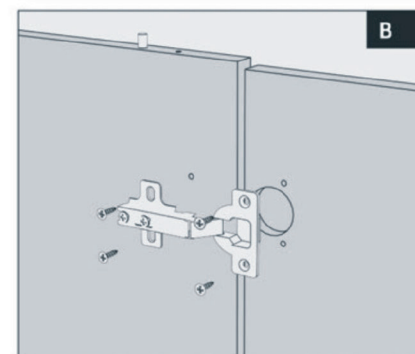
**SOLID** 80 x 35 x 75 cm AP



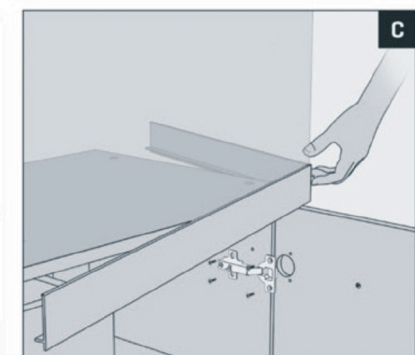
1



A



B



C

**WAŻNE:** montaż listwy maskującej należy rozpocząć dopiero po precyzyjnym ustawieniu akwarium na blacie szafki.  
**IMPORTANT:** first place precisely the aquarium on the cabinet then mount the bottom frame.  
**WICHTIG:** Bevor Sie die Kiesblende montieren, stellen Sie das Aquarium mittig und gerade auf dem Schrank.  
**DŮLEŽITÉ:** Montáž maskovacej lišty sa uskutočňuje až po presnom umiestnení akvária na skrinku!

1

2

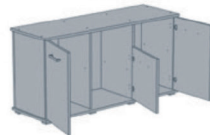
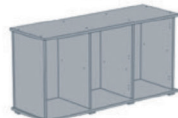
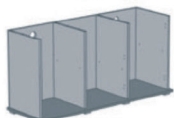
3

4

5

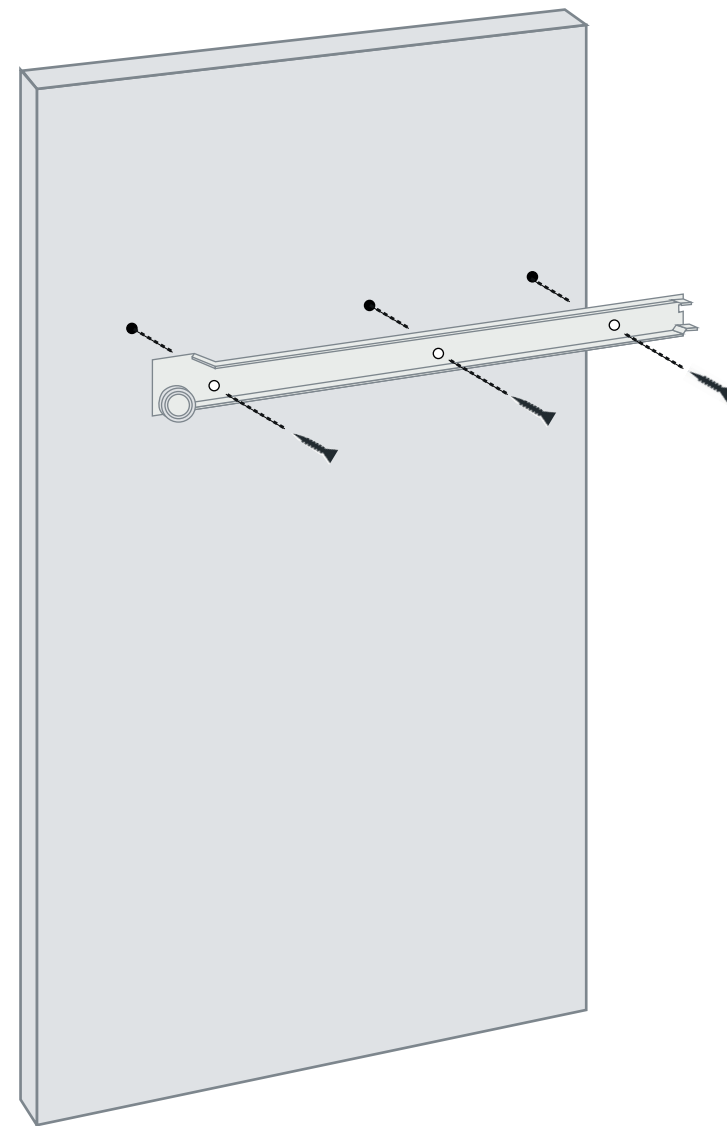
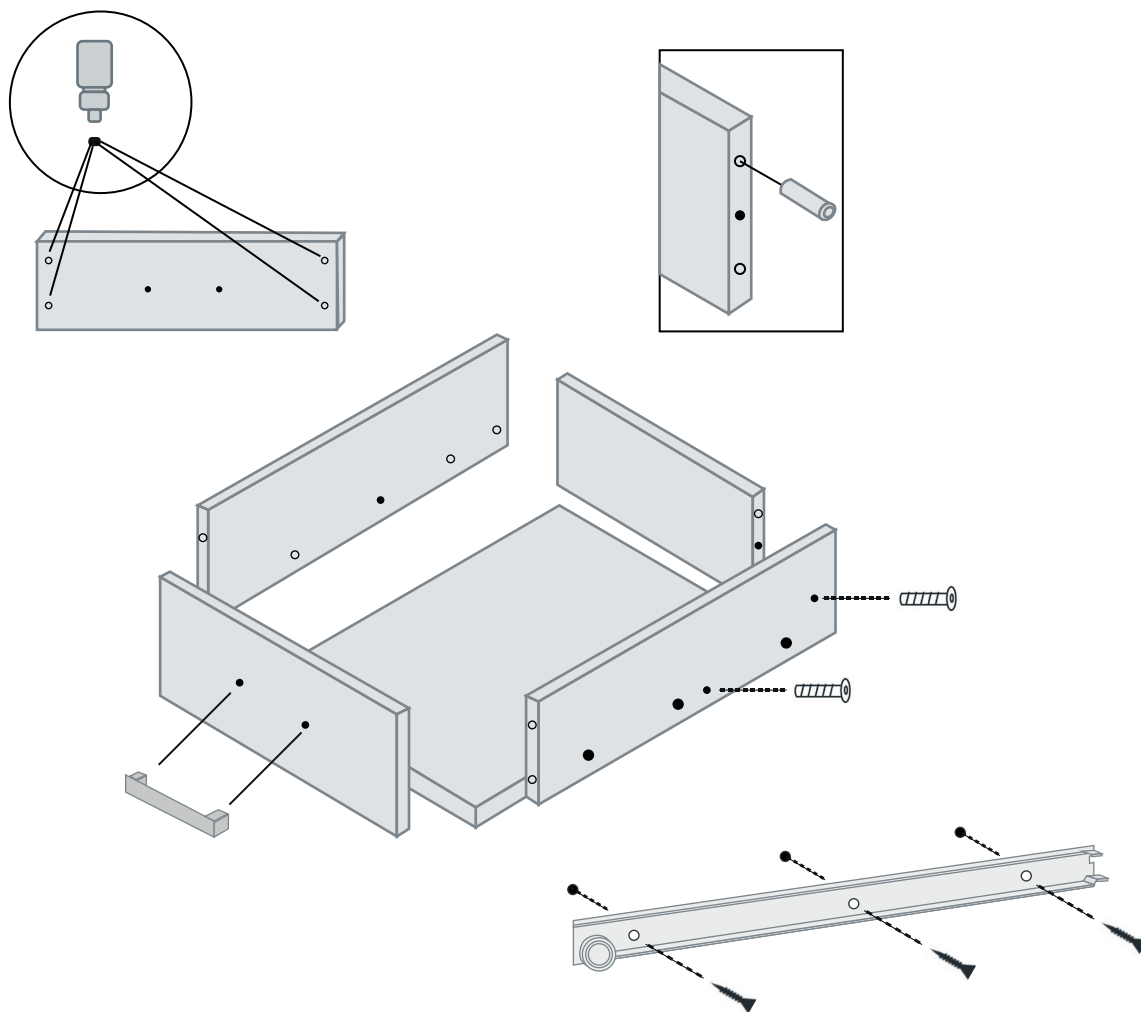
6

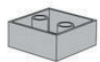
7



**diversa**  
Pet Products

Diversa Sp. z o.o.  
ul. Krasnowolska 50, 02-849 Warszawa  
Zakład w Prudniku  
ul. Preżyńska 23, 48-200 Prudnik  
tel. (+48) 77 436 41 11  
e-mail: [biuro@diversa.info.pl](mailto:biuro@diversa.info.pl)

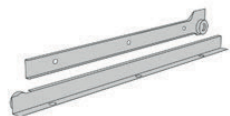




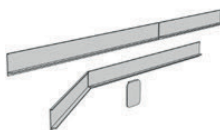
8



6



2



1



4



28



24



36



40



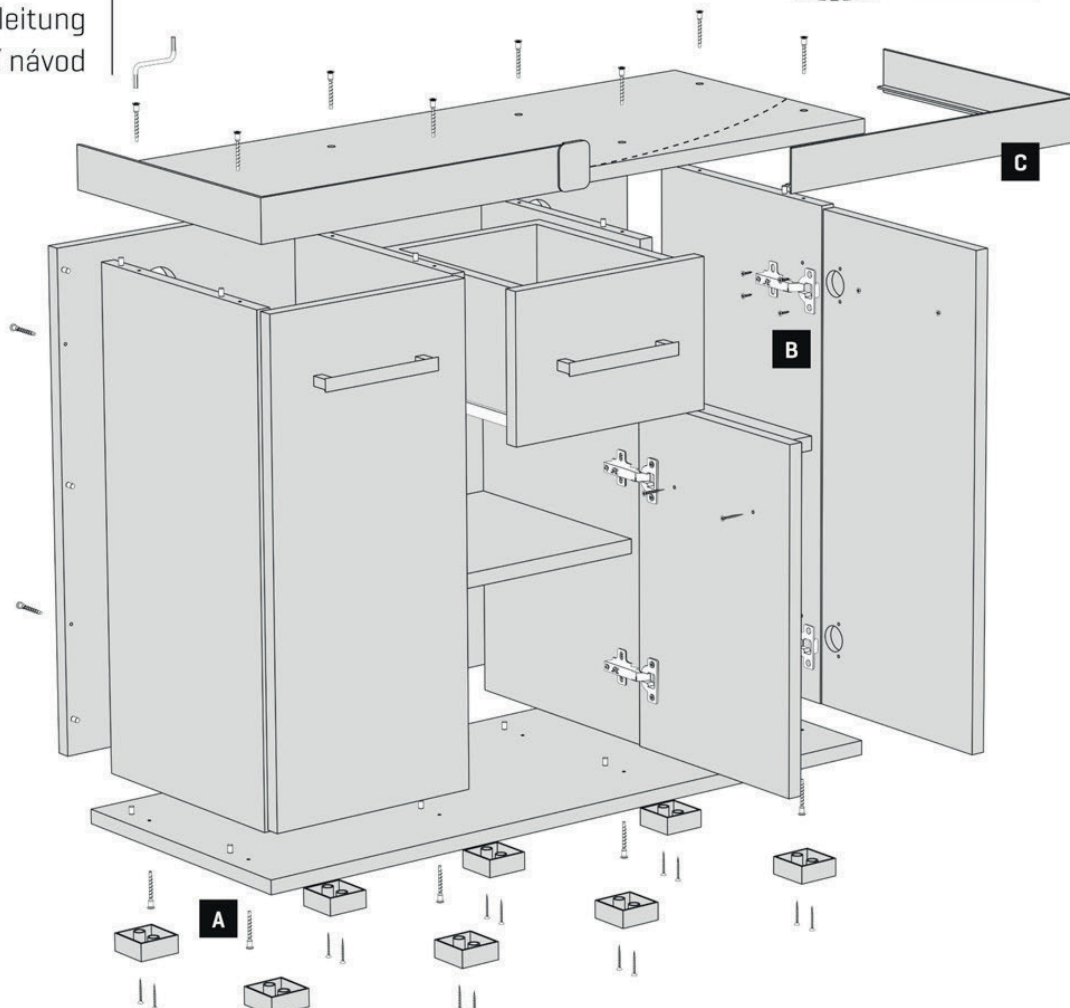
12



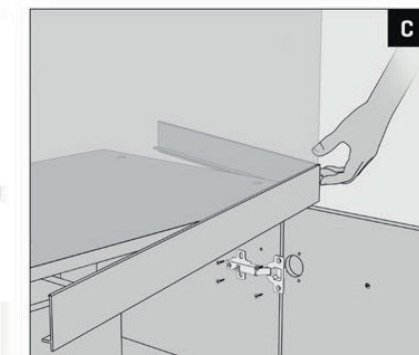
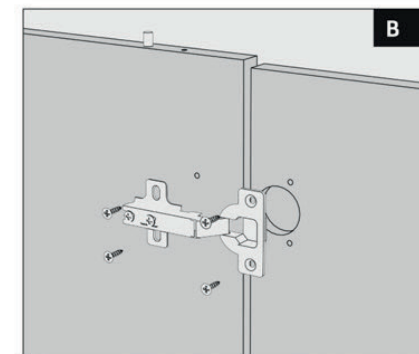
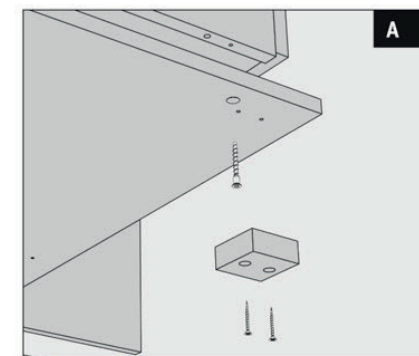
1

Instrukcja montażu  
Assembly instruction  
Bauanleitung  
Montážní návod

# SOLID 100 x 40 x 75 cm AP



1



**WAŻNE:** montaż listwy maskującej należy rozpocząć dopiero po precyzyjnym ustawieniu akwarium na blacie szafki.  
**IMPORTANT:** first place precisely the aquarium on the cabinet then mount the bottom frame.  
**WICHTIG:** Bevor Sie die Kiebsblende montieren, stellen Sie das Aquarium mittig und gerade auf dem Schrank.  
**DŮLEŽITÉ:** Montáž maskovacej lišty sa uskutočňuje až po presnom umiestnení akvária na skrinku!

1

2

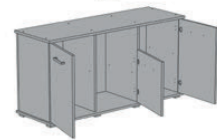
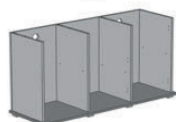
3

4

5

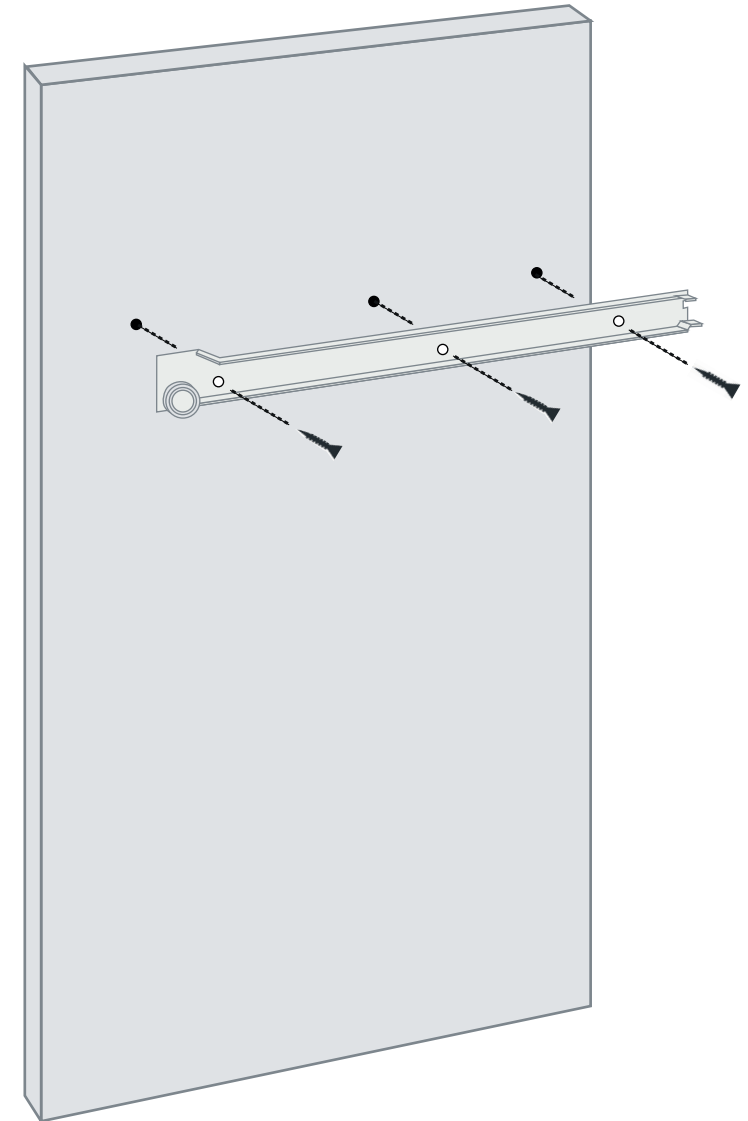
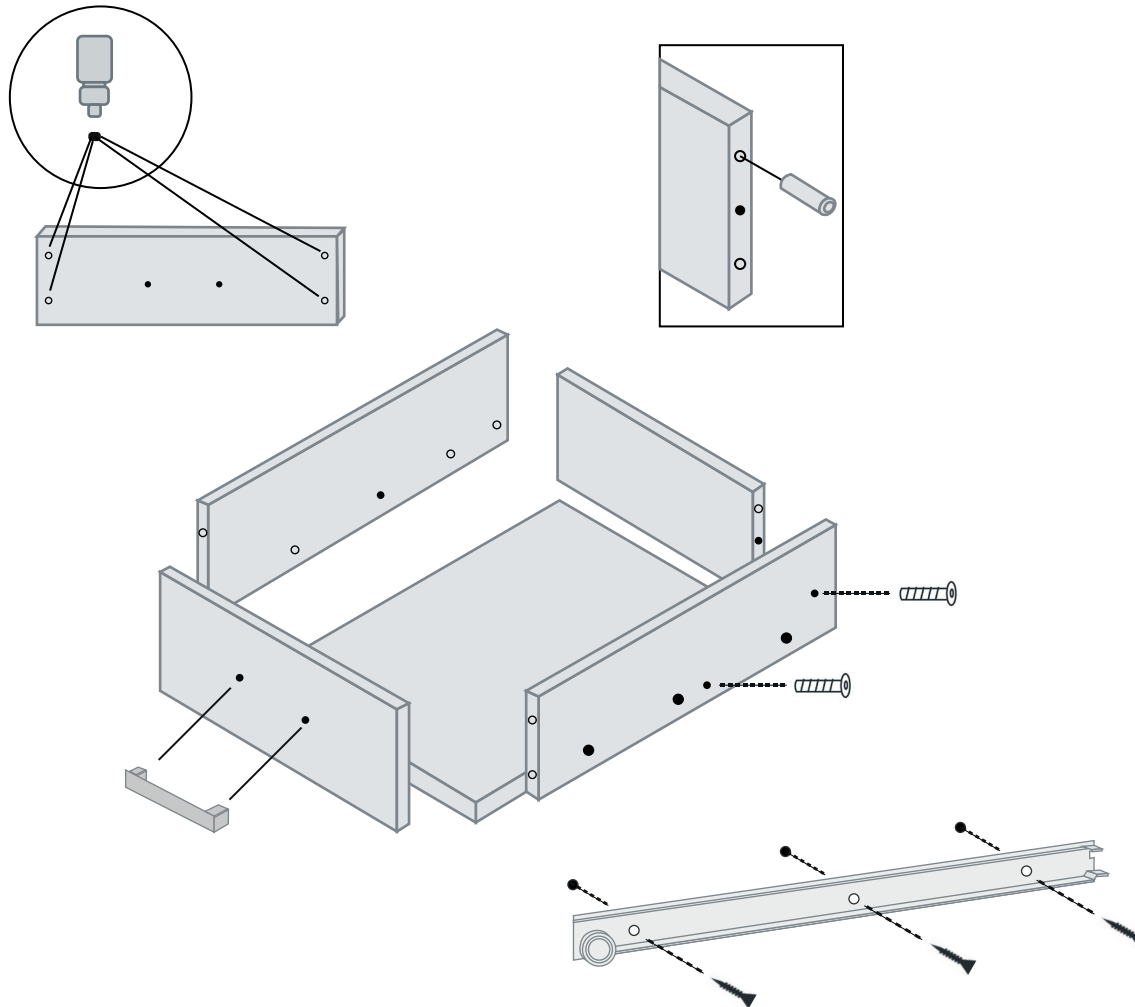
6

7



**diversa**  
Pet Products

Diversa Sp. z o.o.  
ul. Krasnowolska 50, 02-849 Warszawa  
Zakład w Prudniku  
ul. Prężyńska 23, 48-200 Prudnik  
tel. (+48) 77 436 41 11  
e-mail: [biuro@diversa.info.pl](mailto:biuro@diversa.info.pl)

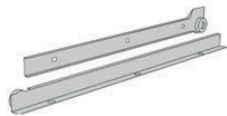




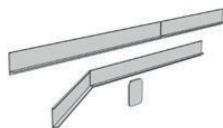
8



6



2



1



4



28



24



36



48



12



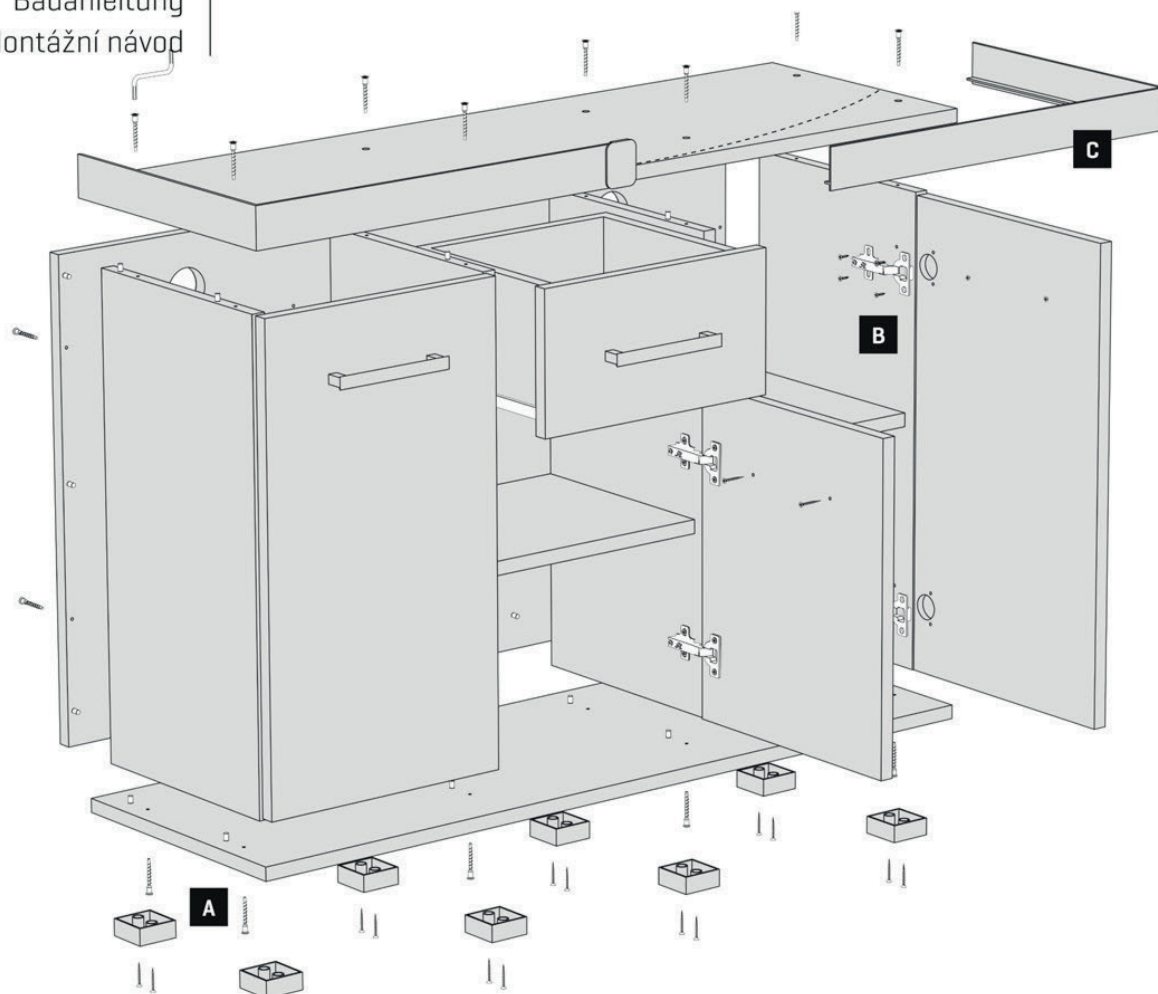
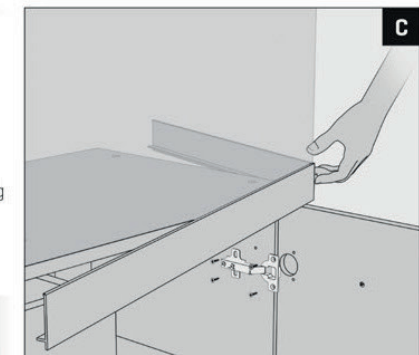
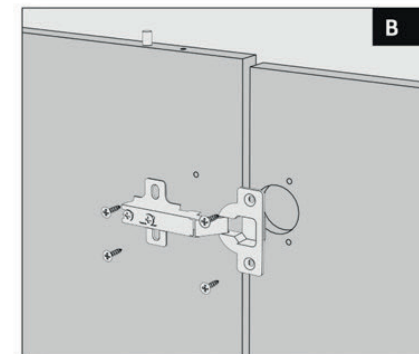
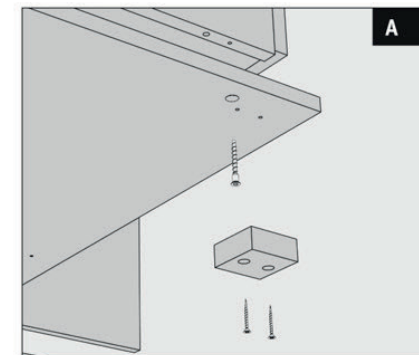
1

Instrukcja montażu  
Assembly instruction  
Bauanleitung  
Montážní návod

# SOLID 100 x 50 x 75 cm AP



1



**WAŻNE:** montaż listwy maskującej należy rozpocząć dopiero po precyzyjnym ustawieniu akwarium na blacie szafki.  
**IMPORTANT:** first place precisely the aquarium on the cabinet then mount the bottom frame.  
**WICHTIG:** Bevor Sie die Kiesblende montieren, stellen Sie das Aquarium mittig und gerade auf dem Schrank.  
**DŮLEŽITÉ:** Montáž maskovacej lišty sa uskutočňuje až po presnom umiestnení akvária na skrinku!

1

2

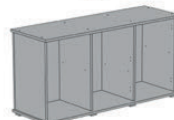
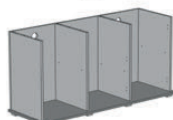
3

4

5

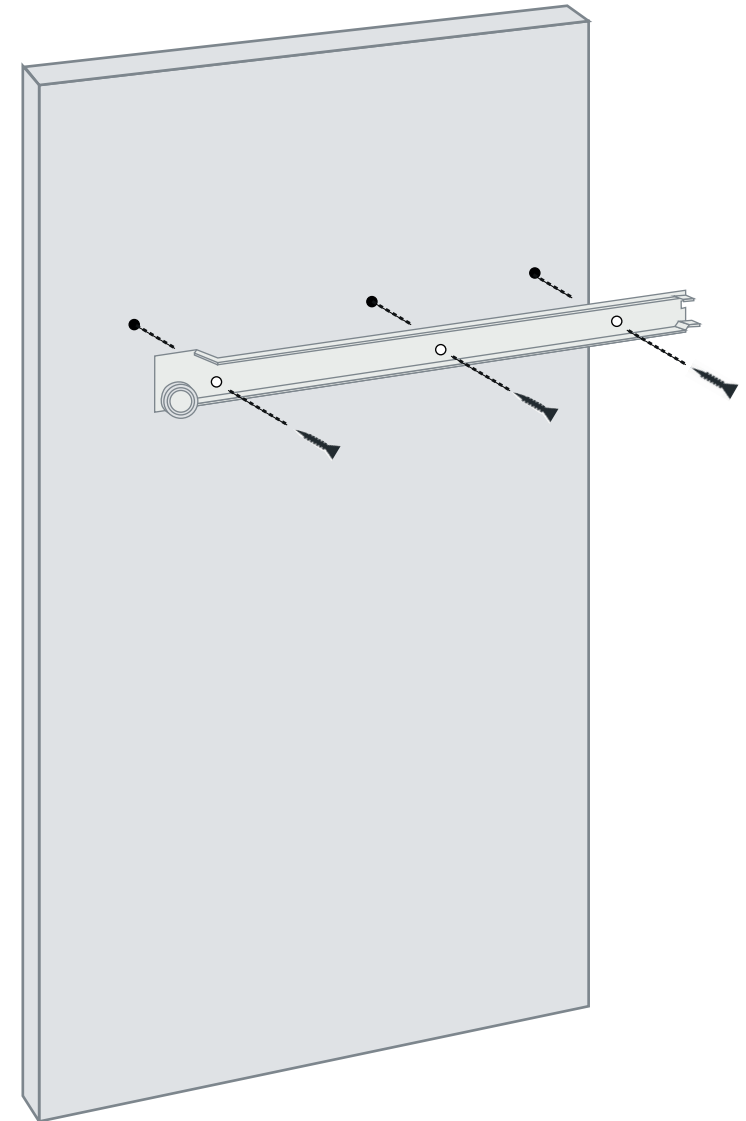
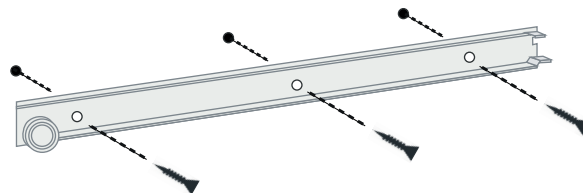
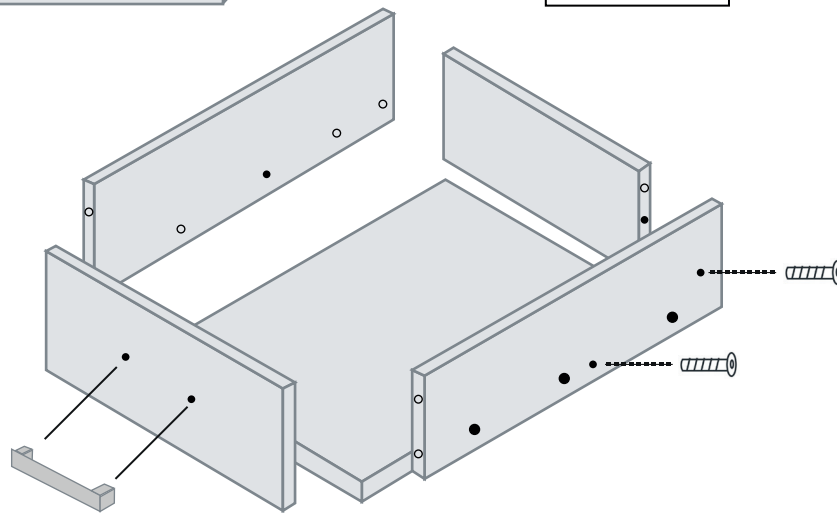
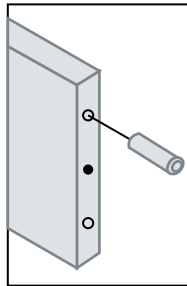
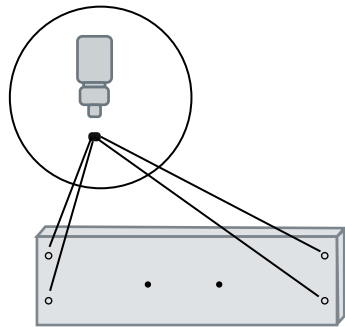
6

7



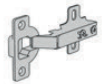
**diversa**  
Pet Products

Diversa Sp. z o.o.  
ul. Krasnowolska 50, 02-849 Warszawa  
Zakład w Prudniku  
ul. Preżyńska 23, 48-200 Prudnik  
tel. (+48) 77 436 41 11  
e-mail: [biuro@diversa.info.pl](mailto:biuro@diversa.info.pl)

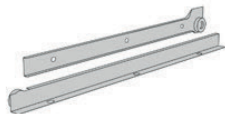




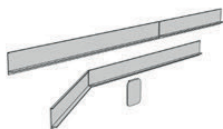
8



6



2



1



4



28



24



36



40



12



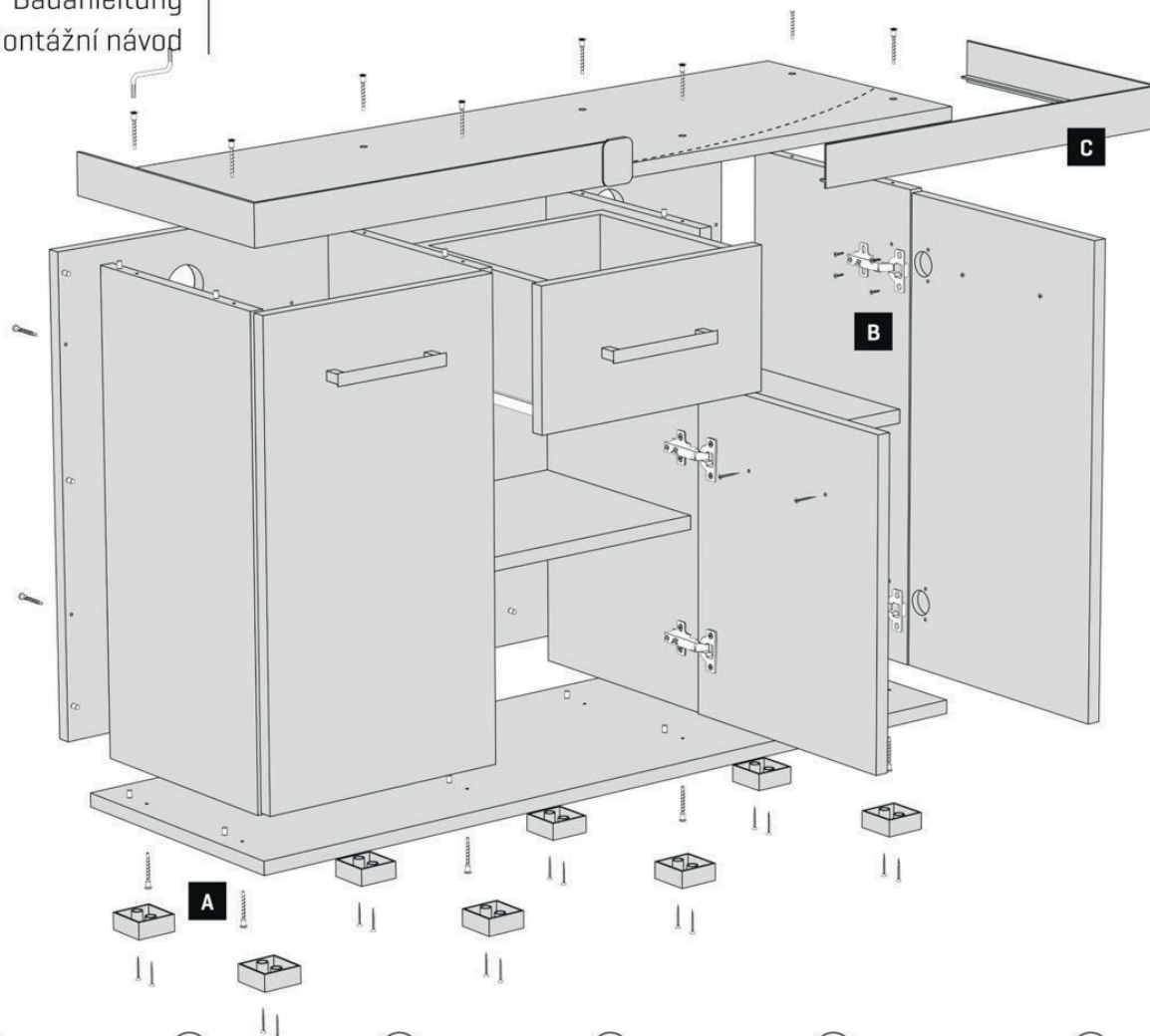
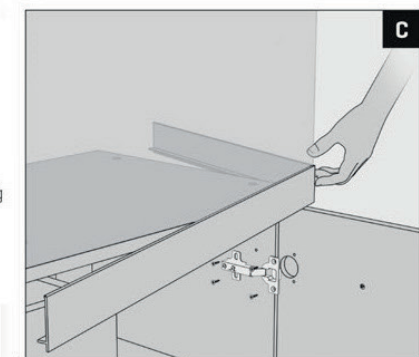
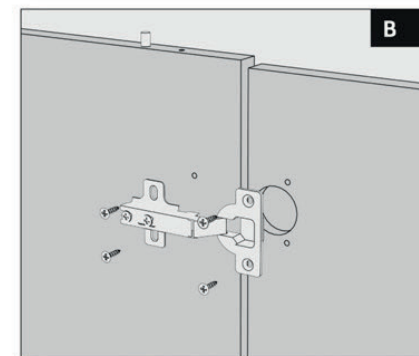
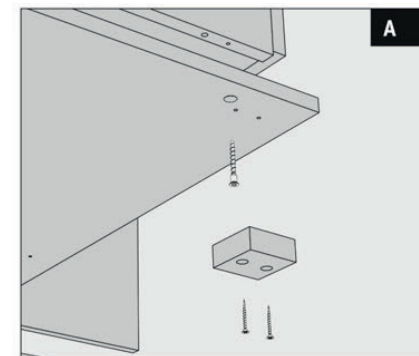
1

Instrukcja montażu  
Assembly instruction  
Bauanleitung  
Montážní návod

# SOLID 120 x 40 x 75 cm AP



1



**WAŻNE:** montaż listwy maskującej należy rozpocząć dopiero po precyzyjnym ustawieniu akwarium na blacie szafki.  
**IMPORTANT:** first place precisely the aquarium on the cabinet then mount the bottom frame.  
**WICHTIG:** Bevor Sie die Kieselblende montieren, stellen Sie das Aquarium mittig und gerade auf dem Schrank.  
**DŮLEŽITÉ:** Montáž maskovacej lišty sa uskutočňuje až po presnom umiestnení akvária na skrinku!

1

2

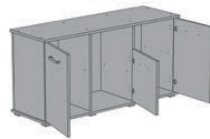
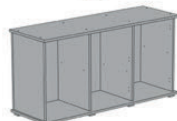
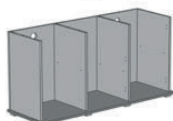
3

4

5

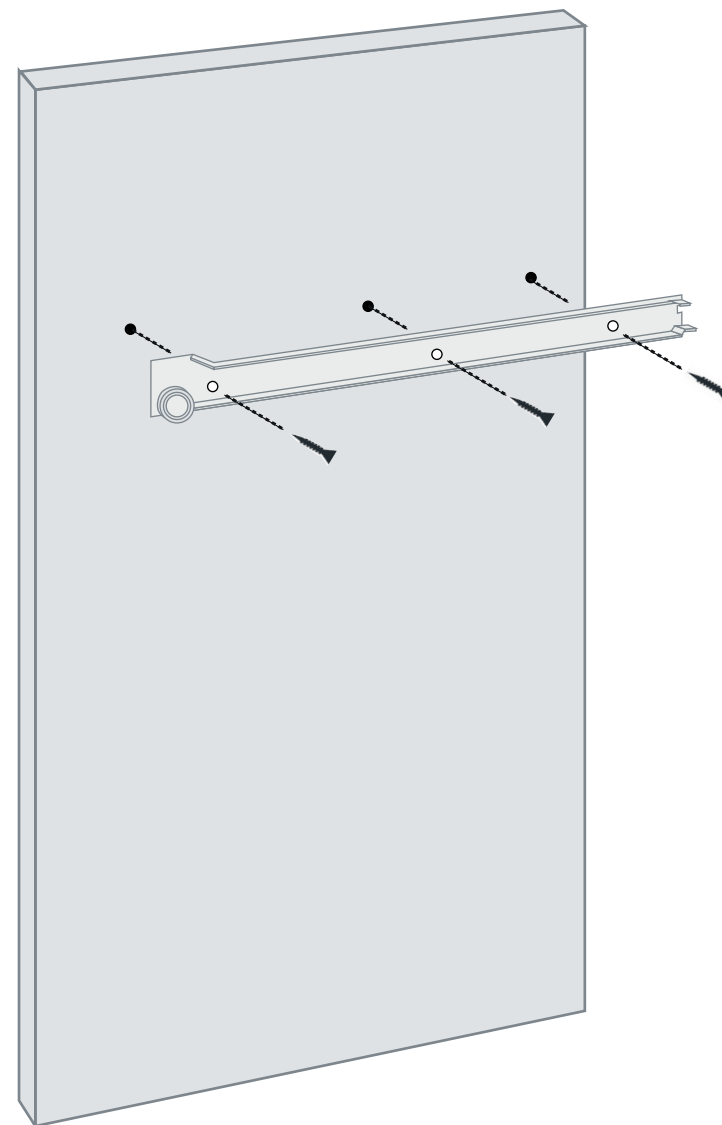
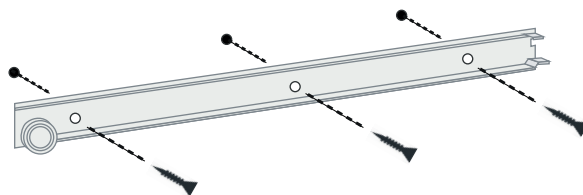
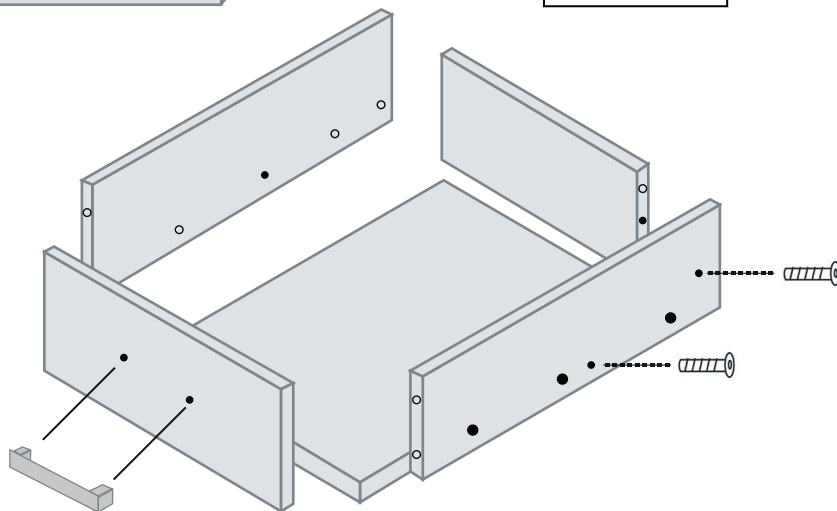
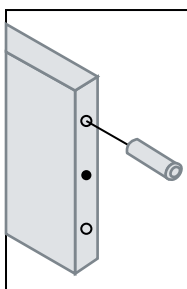
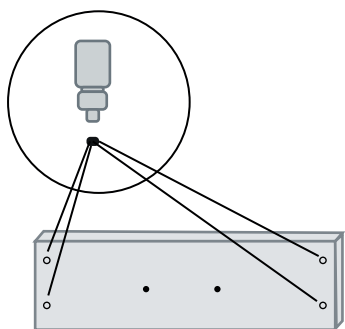
6

7

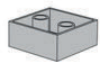


**diversa**  
Pet Products

Diversa Sp. z o.o.  
ul. Krasnowolska 50, 02-849 Warszawa  
Zakład w Prudniku  
ul. Preżyńska 23, 48-200 Prudnik  
tel. (+48) 77 436 41 11  
e-mail: biuro@diversa.info.pl



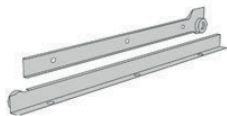




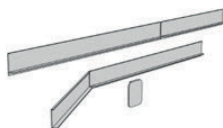
8



6



2



1



4



28



24



36



48



12



1

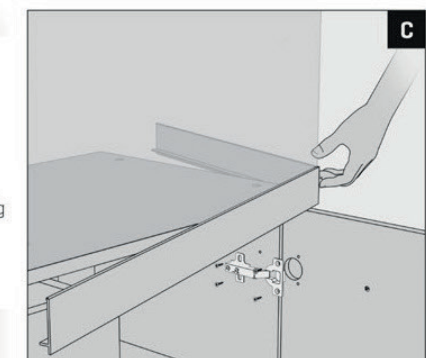
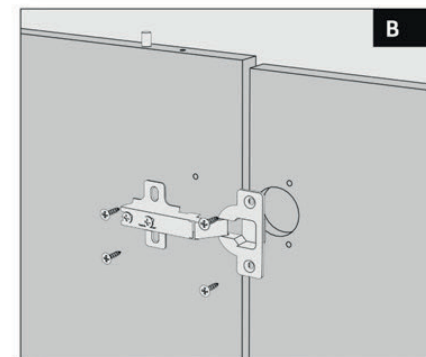
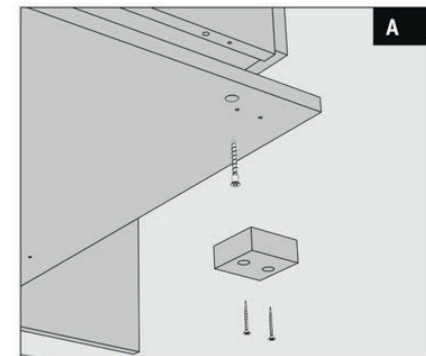
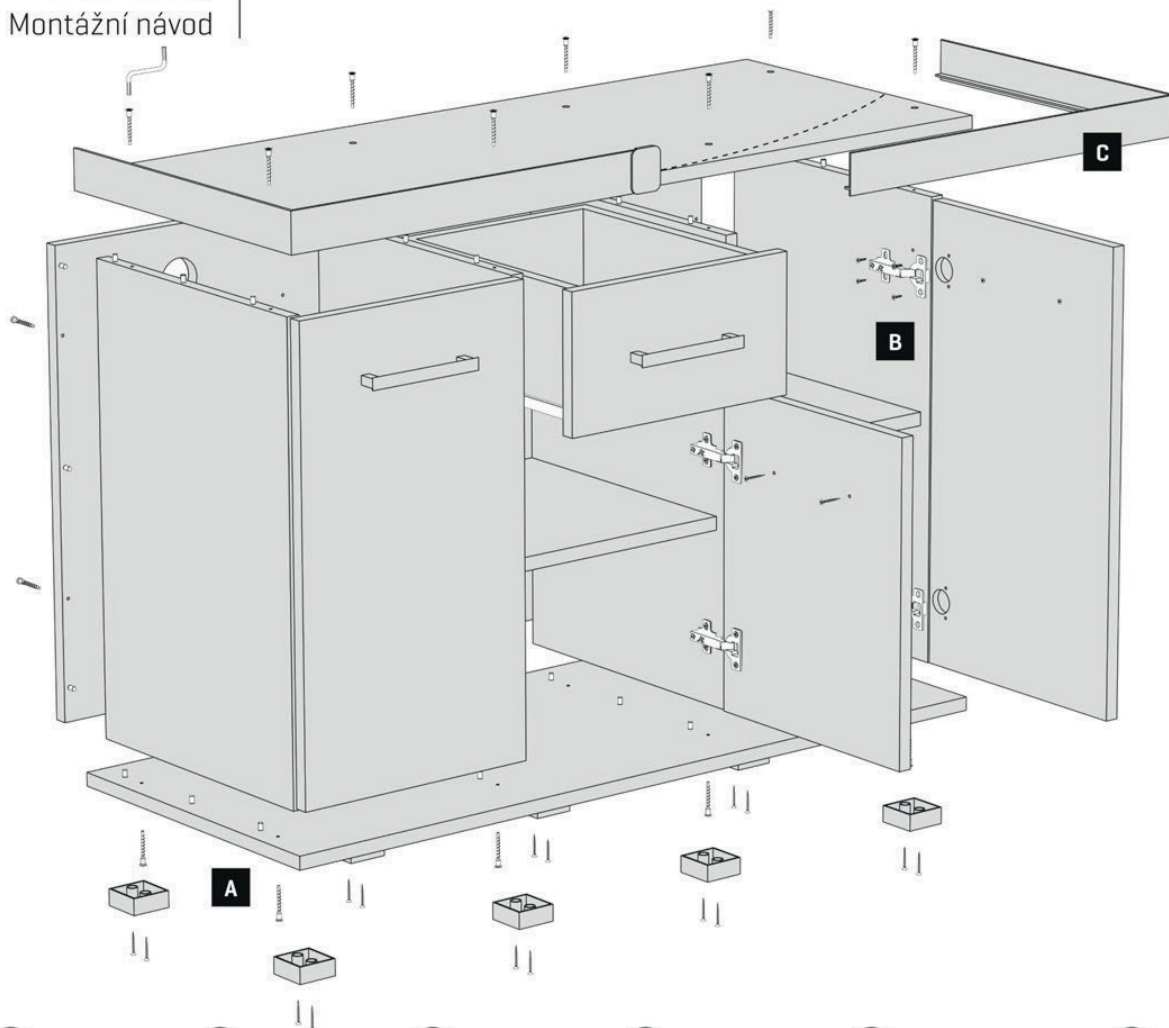
Instrukcja montażu  
Assembly instruction  
Bauanleitung  
Montážní návod

**SOLID** 120 x 50 x 75 cm

AP



1



**WAŻNE:** montaż listwy maskującej należy rozpocząć dopiero po precyzyjnym ustawieniu akwarium na blacie szafki.

**IMPORTANT:** first place precisely the aquarium on the cabinet then mount the bottom frame.

**WICHTIG:** Bevor Sie die Kiesblende montieren, stellen Sie das Aquarium mittig und gerade auf dem Schrank.

**DŮLEŽITÉ:** Montáž maskovacej lišty sa uskutočňuje až po presnom umiestnení akvária na skrinku!

1

2

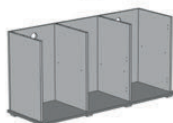
3

4

5

6

7



**diversa**  
Pet Products

Diversa Sp. z o.o.  
ul. Krasnowolska 50, 02-849 Warszawa  
Zakład w Prudniku  
ul. Preżyńska 23, 48-200 Prudnik  
tel. (+48) 77 436 41 11  
e-mail: [biuro@diversa.info.pl](mailto:biuro@diversa.info.pl)

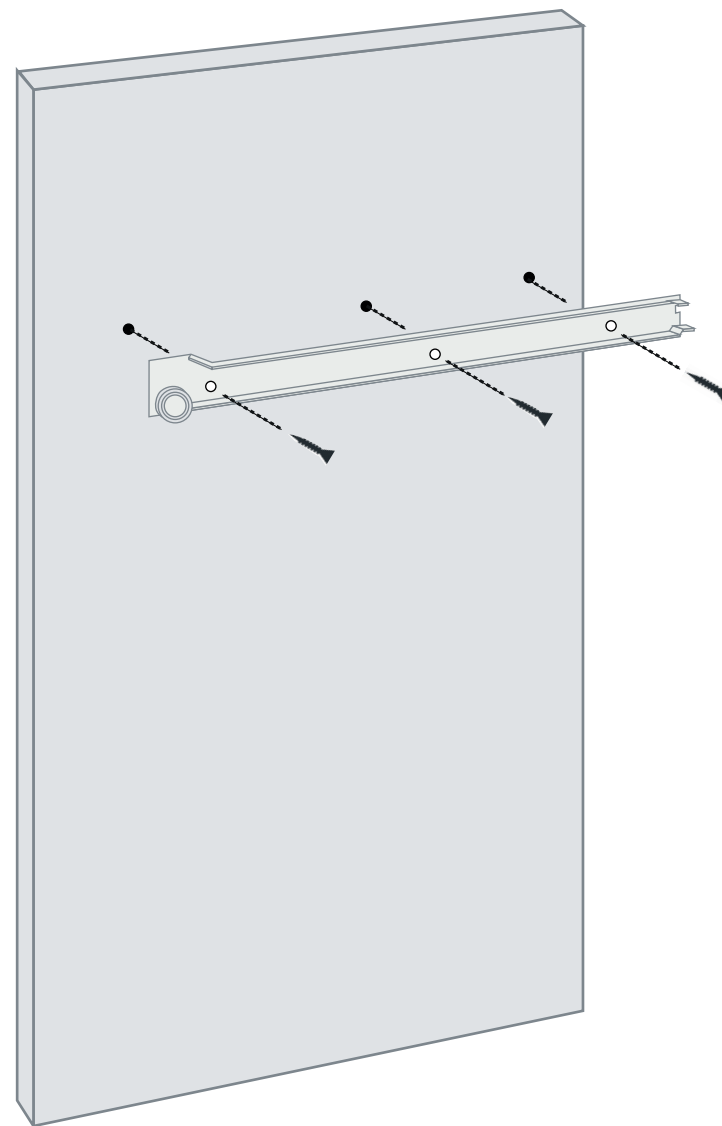
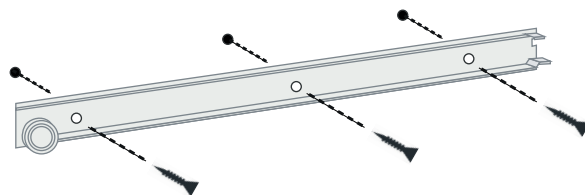
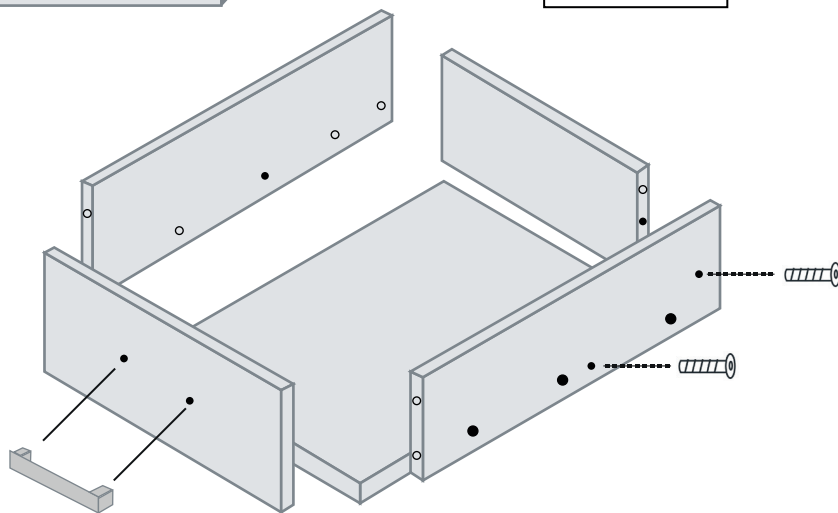
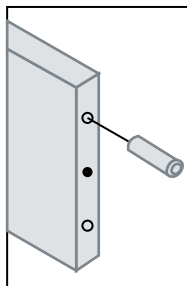
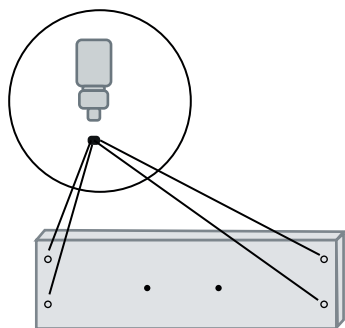
Instrukcja montażu  
Assembly instruction  
Bauanleitung  
Montážní návod

**SOLID** 120 x 50 x 75 cm

AP

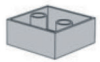


Szuflada - Drawer - Schublade - Šuplík



**diversa**  
Pet Products

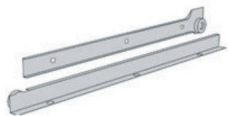
Diversa Sp. z o.o.  
ul. Krasnowolska 50, 02-849 Warszawa  
Zakład w Prudniku  
ul. Preżyńska 23, 48-200 Prudnik  
tel. (+48) 77 436 41 11  
e-mail: [biuro@diversa.info.pl](mailto:biuro@diversa.info.pl)



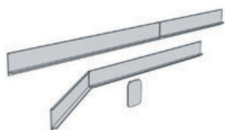
8



6



2



1



4



28



24



36



48



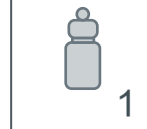
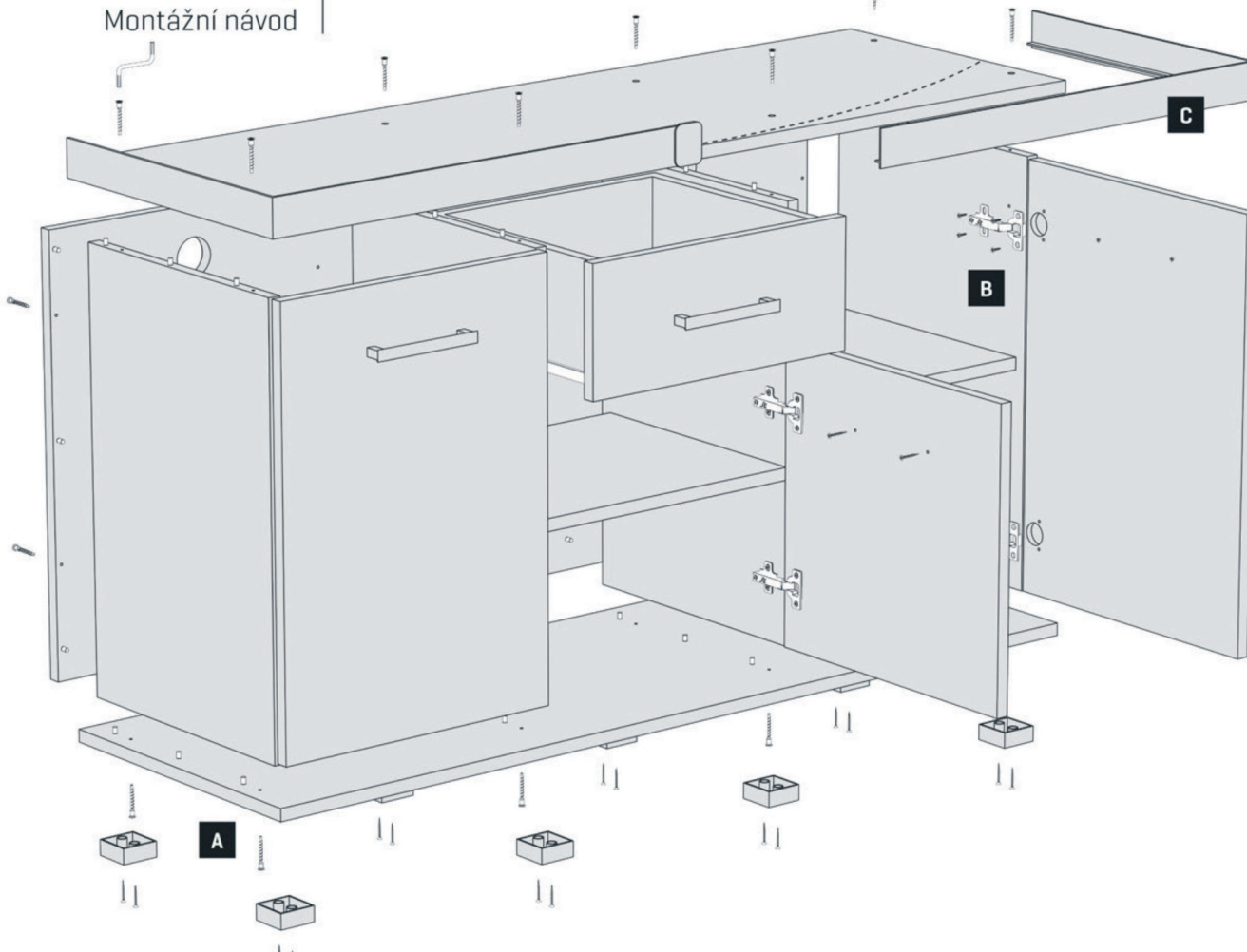
12



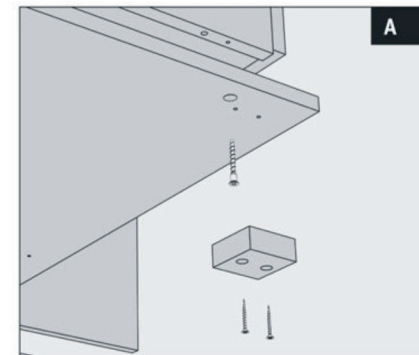
1

Instrukcja montażu  
Assembly instruction  
Bauanleitung  
Montážní návod

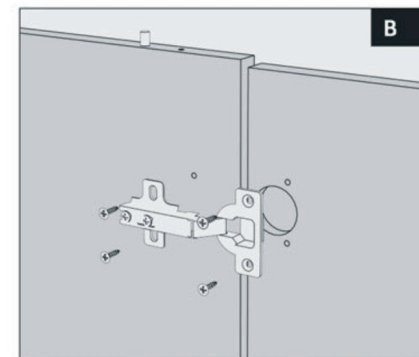
# SOLID 150 x 50 x 75 cm AP



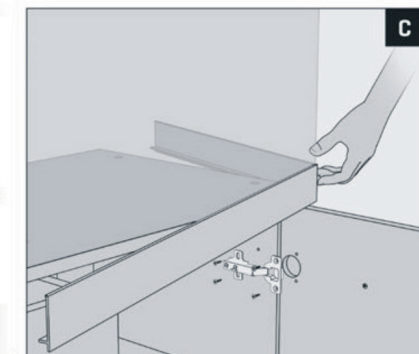
1



A



B



C

**WAŻNE:** montaż listwy maskującej należy rozpocząć dopiero po precyzyjnym ustawieniu akwarium na blacie szafki.

**IMPORTANT:** first place precisely the aquarium on the cabinet then mount the bottom frame.

**WICHTIG:** Bevor Sie die Kiesblende montieren, stellen Sie das Aquarium mittig und gerade auf dem Schrank.

**DŮLEŽITÉ:** Montáž maskovací lišty sa uskutočňuje až po presnom umiestnení akvária na skrinku!

1

2

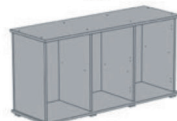
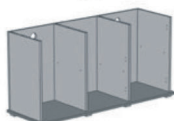
3

4

5

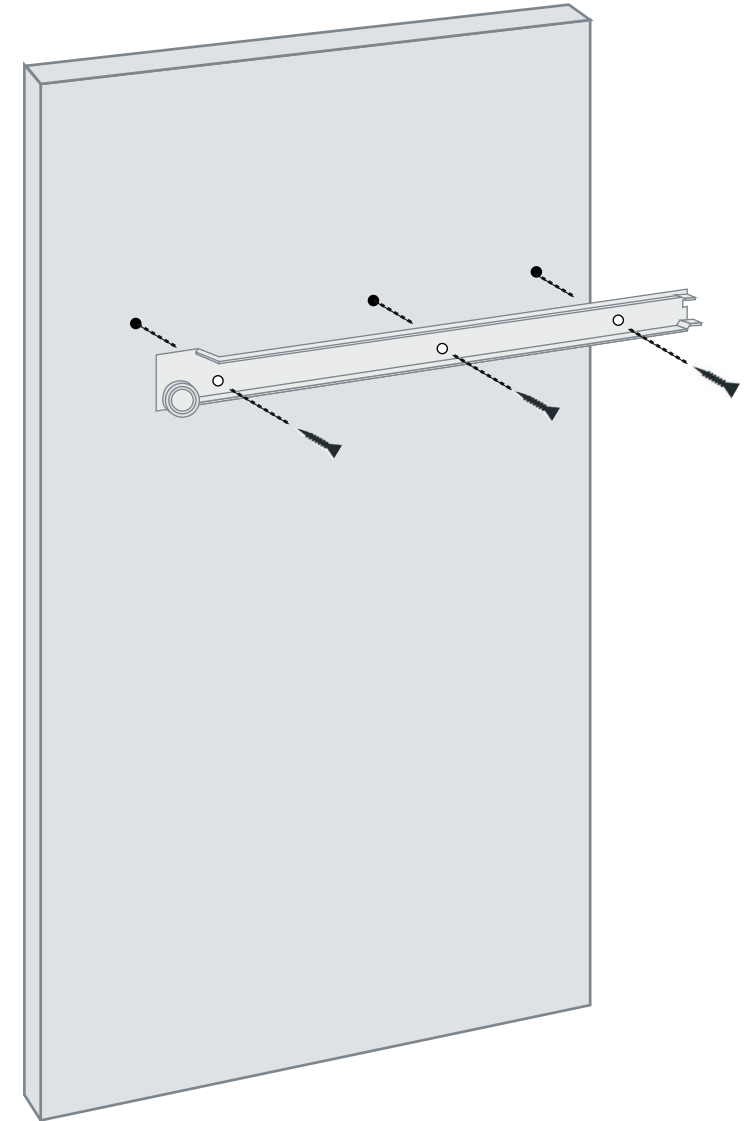
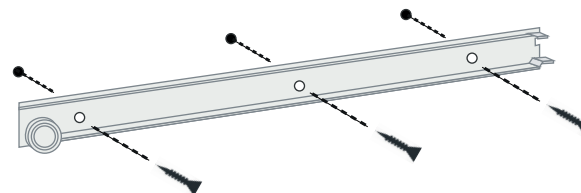
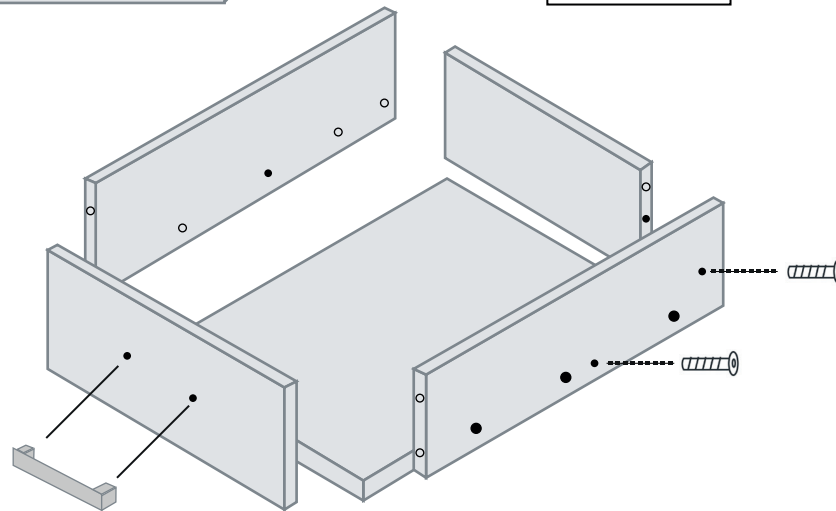
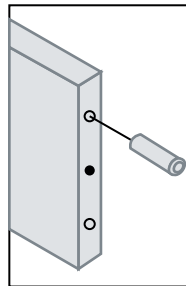
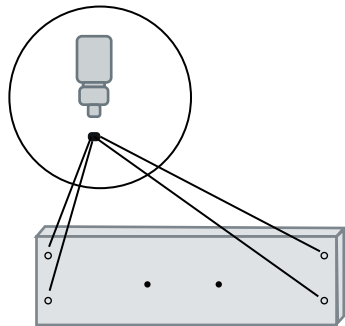
6

7



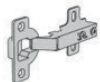
**diversa**  
Pet Products

Diversa Sp. z o.o.  
ul. Krasnowolska 50, 02-849 Warszawa  
Zakład w Prudniku  
ul. Preżyńska 23, 48-200 Prudnik  
tel. (+48) 77 436 41 11  
e-mail: [biuro@diversa.info.pl](mailto:biuro@diversa.info.pl)

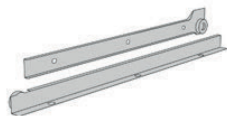




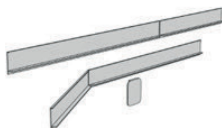
12



6



2



1



4



36



32



36



56



12



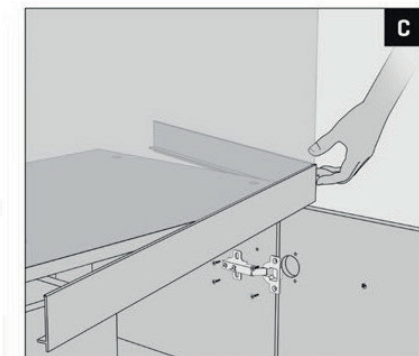
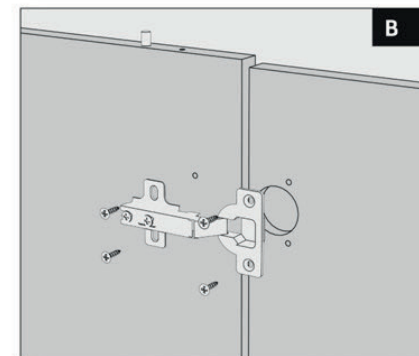
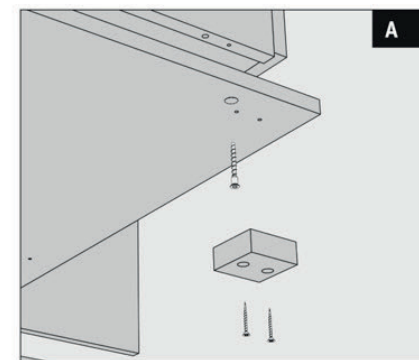
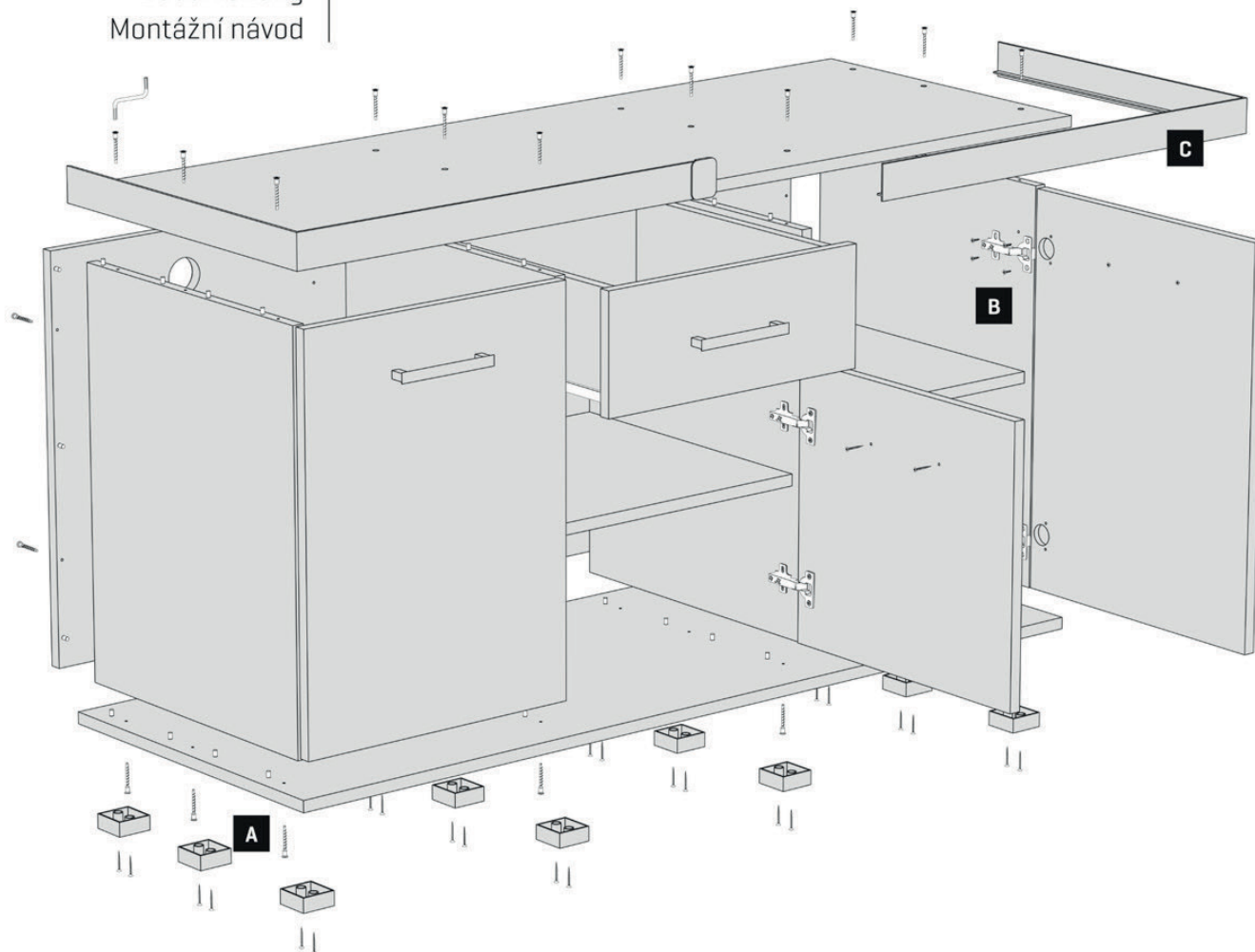
1

Instrukcja montażu  
Assembly instruction  
Bauanleitung  
Montážní návod

# SOLID 160 x 60 x 75 cm



1



**WAŻNE:** montaż listwy maskującej należy rozpocząć dopiero po precyzyjnym ustawieniu akwarium na blacie szafki.

**IMPORTANT:** first place precisely the aquarium on the cabinet then mount the bottom frame.

**WICHTIG:** Bevor Sie die Kiesblende montieren, stellen Sie das Aquarium mittig und gerade auf dem Schrank.

**DŮLEŽITÉ:** Montáž maskovacej lišty sa uskutočňuje až po presnom umiestnení akvária na skrinku!

1

2

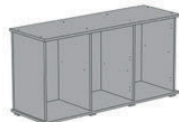
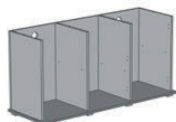
3

4

5

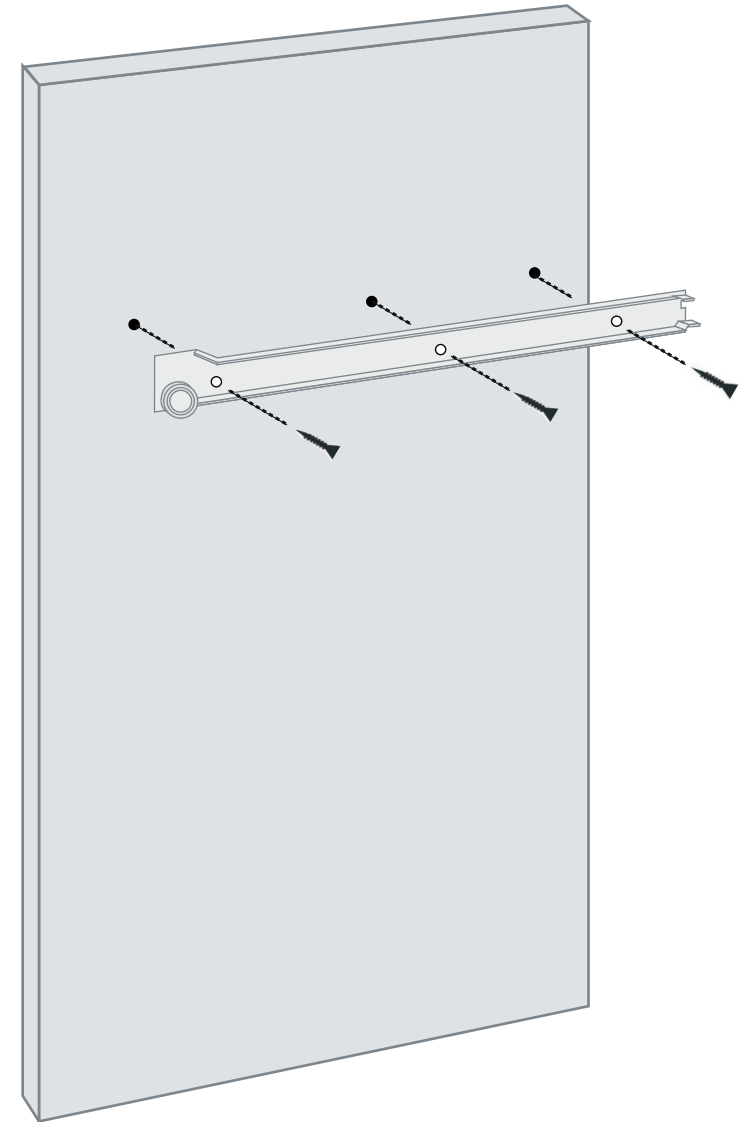
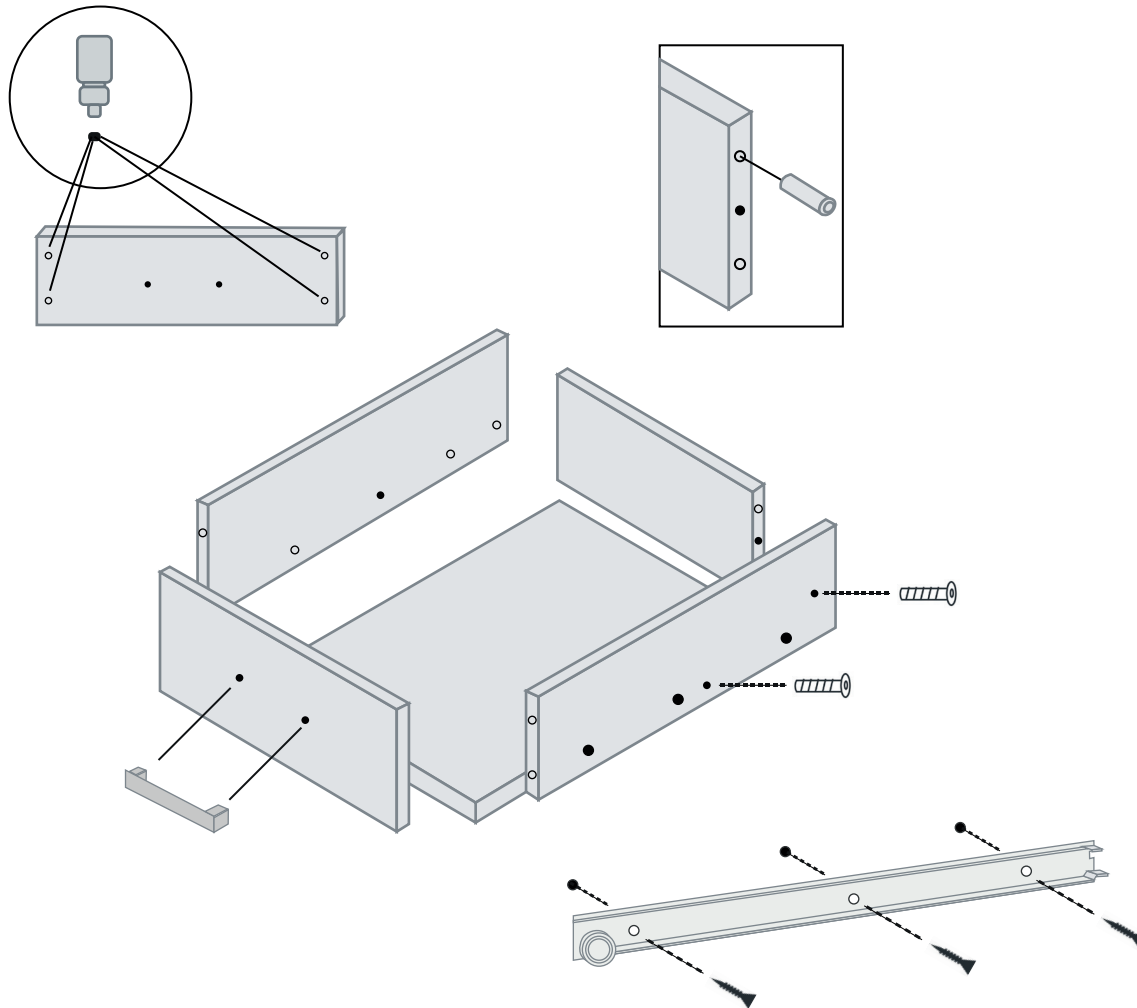
6

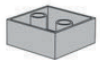
7



**diversa**  
Pet Products

Diversa Sp. z o.o.  
ul. Krasnowolska 50, 02-849 Warszawa  
Zakład w Prudniku  
ul. Prężyńska 23, 48-200 Prudnik  
tel. (+48) 77 436 41 11  
e-mail: biuro@diversa.info.pl

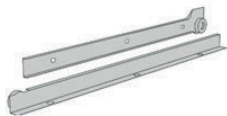




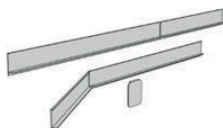
10



6



2



1



4



32



28



36



52



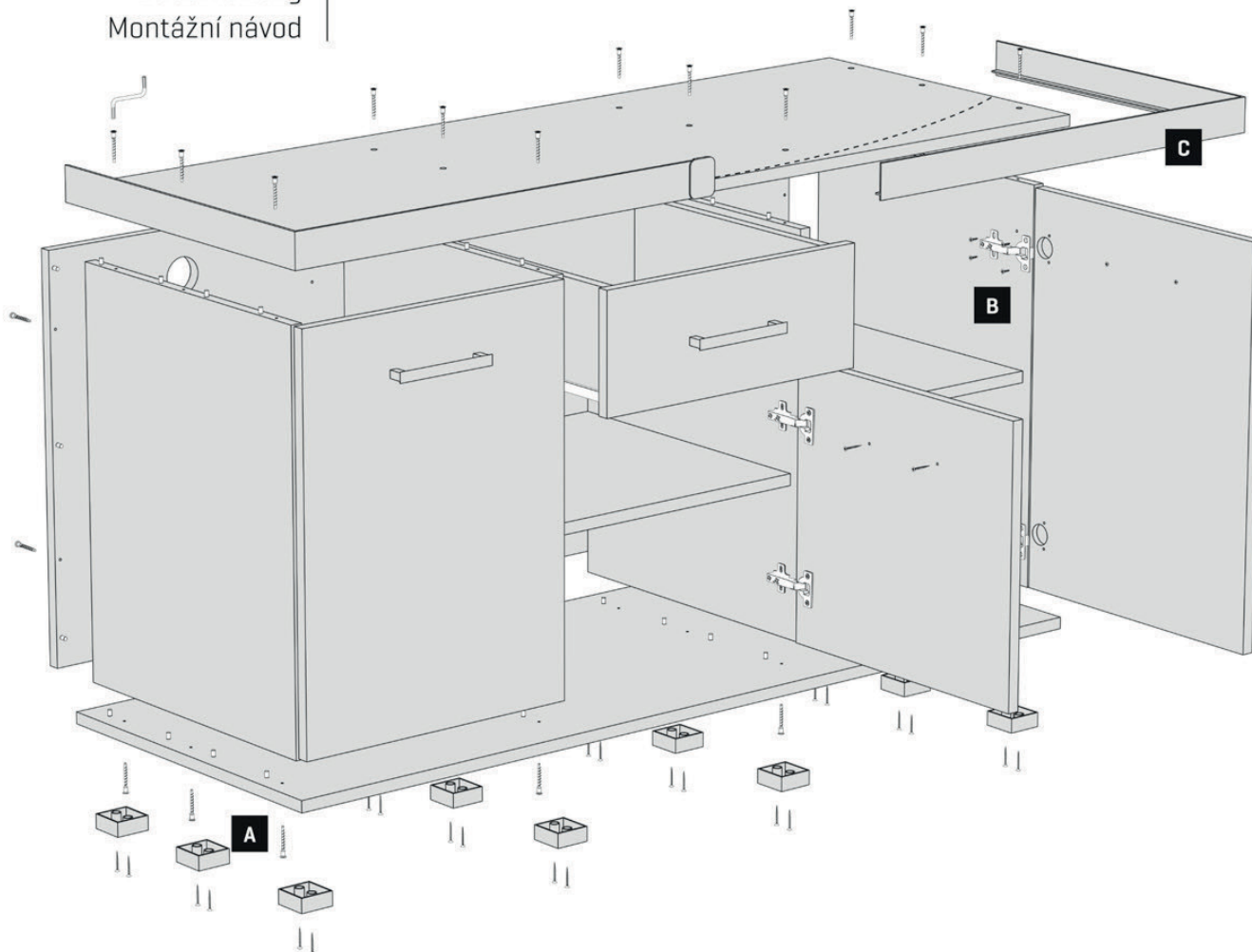
12



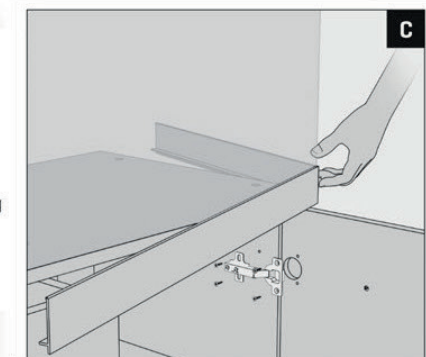
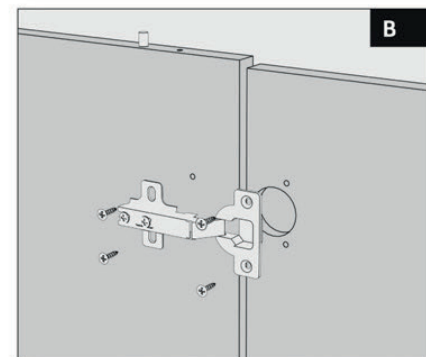
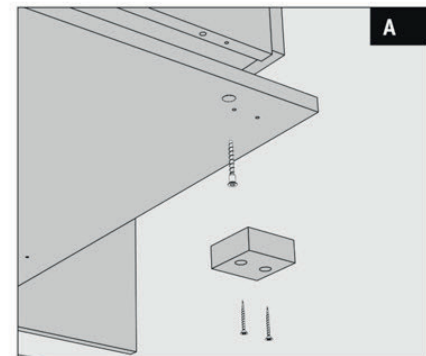
1

Instrukcja montażu  
Assembly instruction  
Bauanleitung  
Montážní návod

# SOLID 160 x 60 x 75 cm AP



1



**WAŻNE:** montaż listwy maskującej należy rozpocząć dopiero po precyzyjnym ustawieniu akwarium na blacie szafki.

**IMPORTANT:** first place precisely the aquarium on the cabinet then mount the bottom frame.

**WICHTIG:** Bevor Sie die Kiesblende montieren, stellen Sie das Aquarium mittig und gerade auf dem Schrank.

**DŮLEŽITÉ:** Montáž maskovacej lišty sa uskutočňuje až po presnom umiestnení akvária na skrinku!

1

2

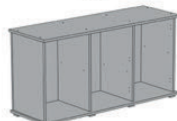
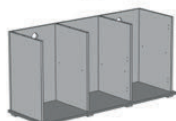
3

4

5

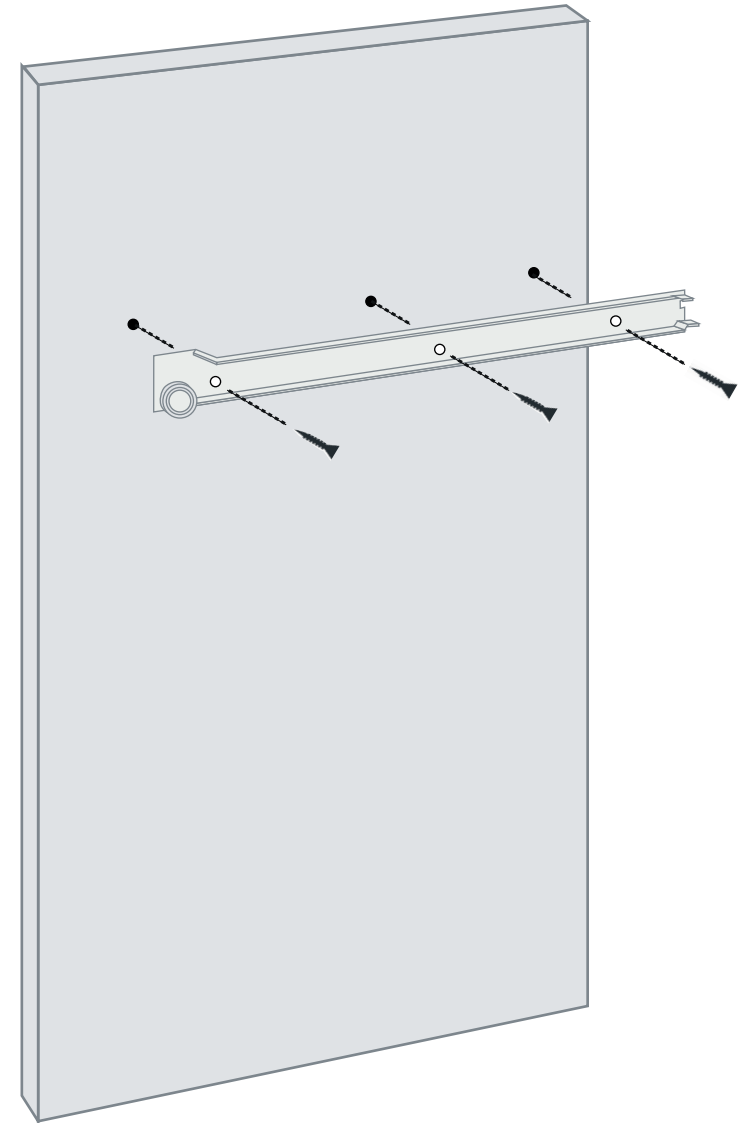
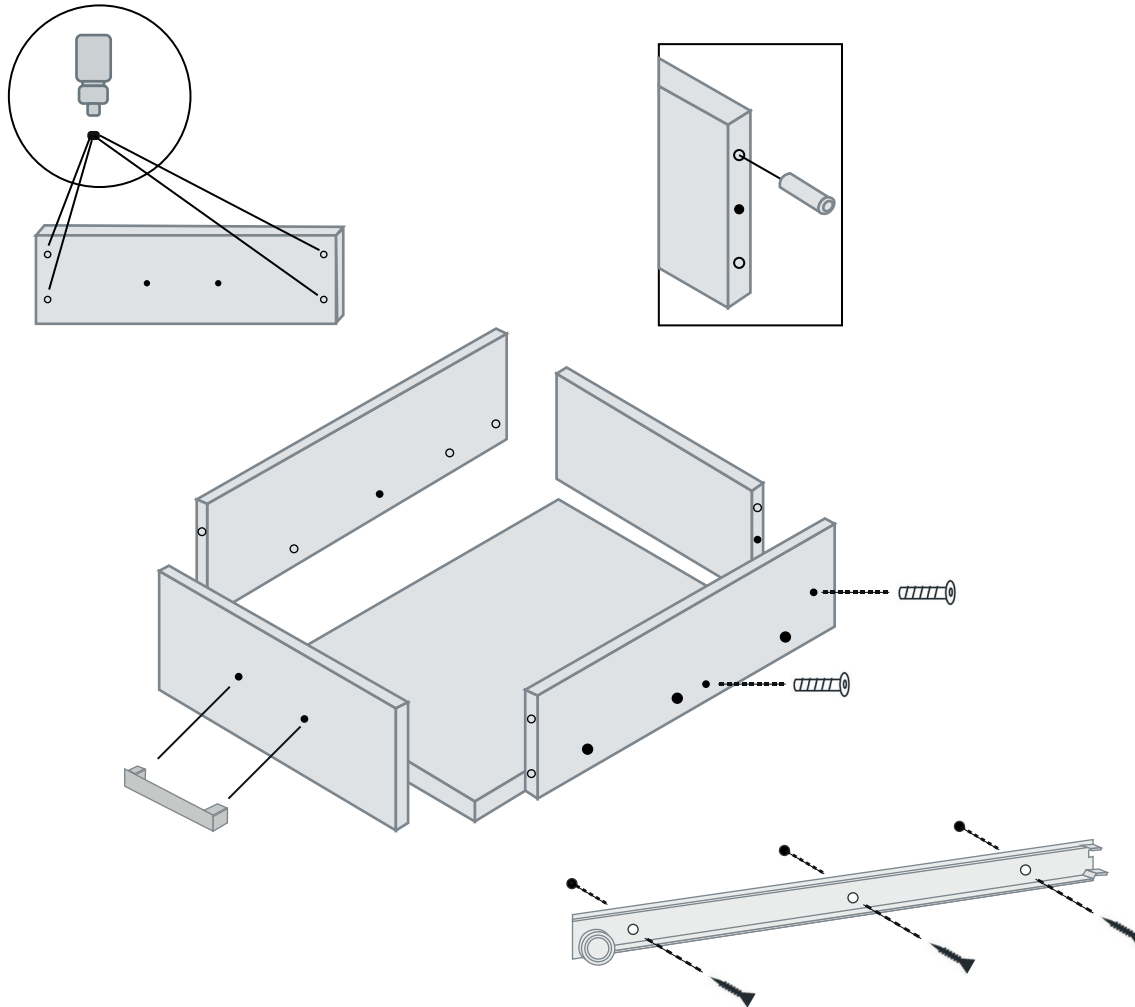
6

7



**diversa**  
Pet Products

Diversa Sp. z o.o.  
ul. Krasnowolska 50, 02-849 Warszawa  
Zakład w Prudniku  
ul. Preżyńska 23, 48-200 Prudnik  
tel. (+48) 77 436 41 11  
e-mail: biuro@diversa.info.pl



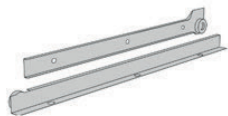




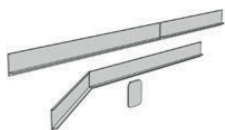
13



8



4



1



6



44



38



56



75



16



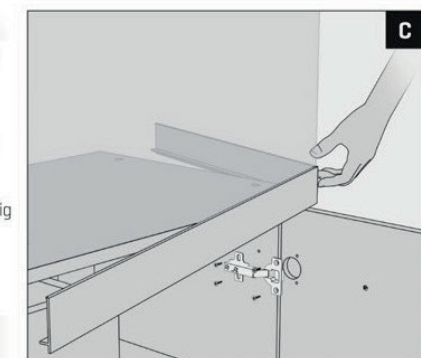
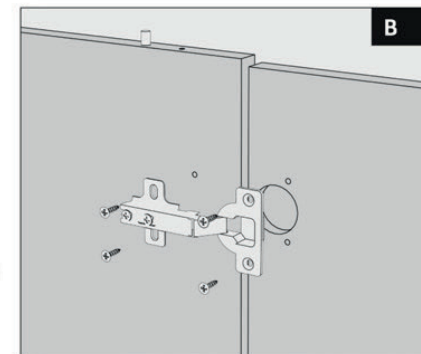
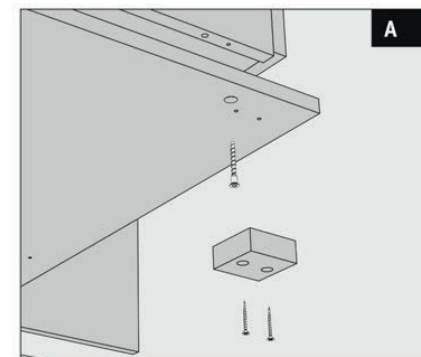
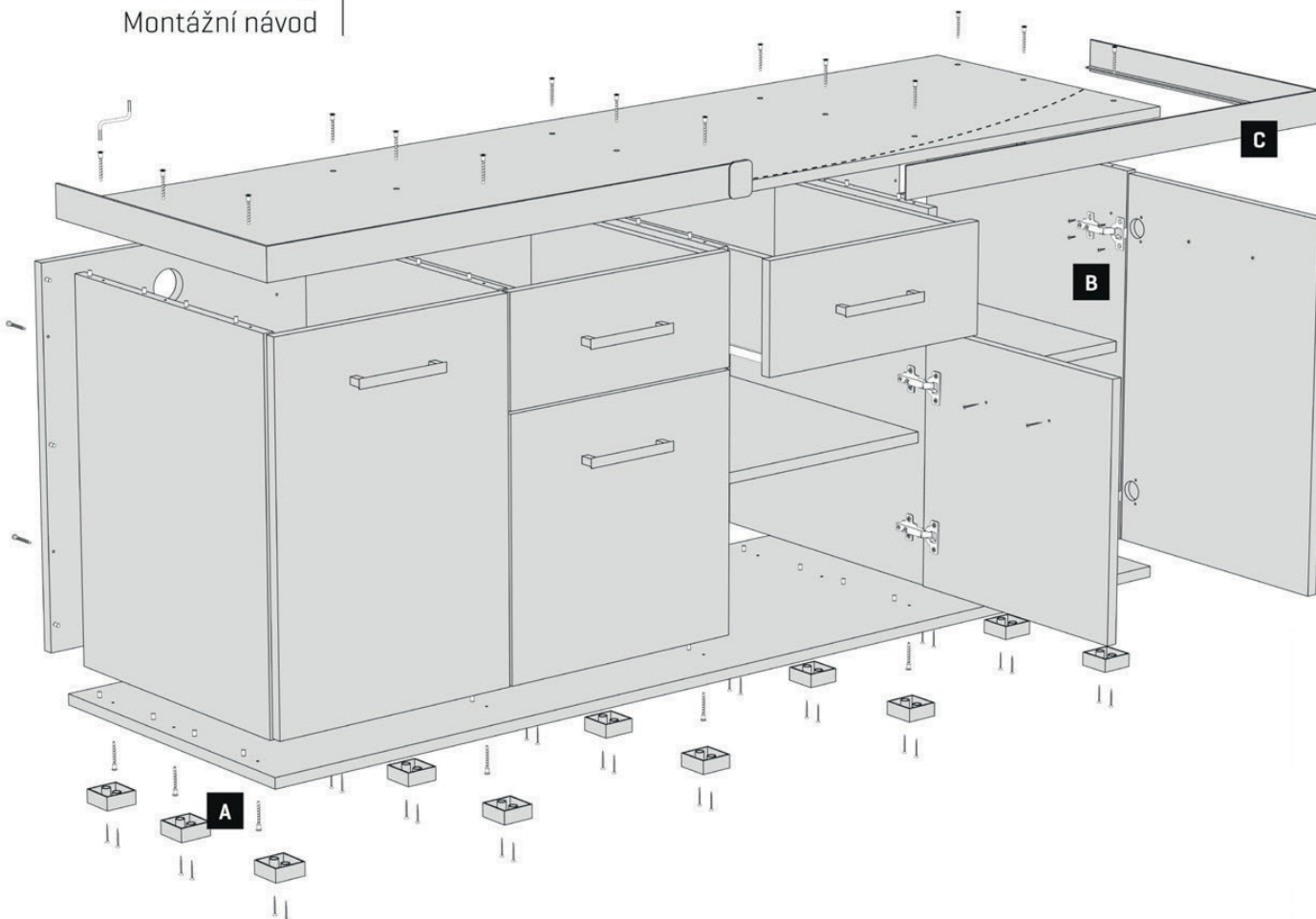
1

Instrukcja montażu  
Assembly instruction  
Bauanleitung  
Montážní návod

# SOLID 200 x 60 x 75 cm AP



1



**WAŻNE:** montaż listwy maskującej należy rozpocząć dopiero po precyzyjnym ustawieniu akwarium na blacie szafki.

**IMPORTANT:** first place precisely the aquarium on the cabinet then mount the bottom frame.

**WICHTIG:** Bevor Sie die Kiesblende montieren, stellen Sie das Aquarium mittig und gerade auf dem Schrank.

**DŮLEŽITÉ:** Montáž maskovacej lišty sa uskutočňuje až po presnom umiestnení akvária na skrinku!

1

2

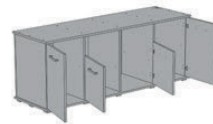
3

4

5

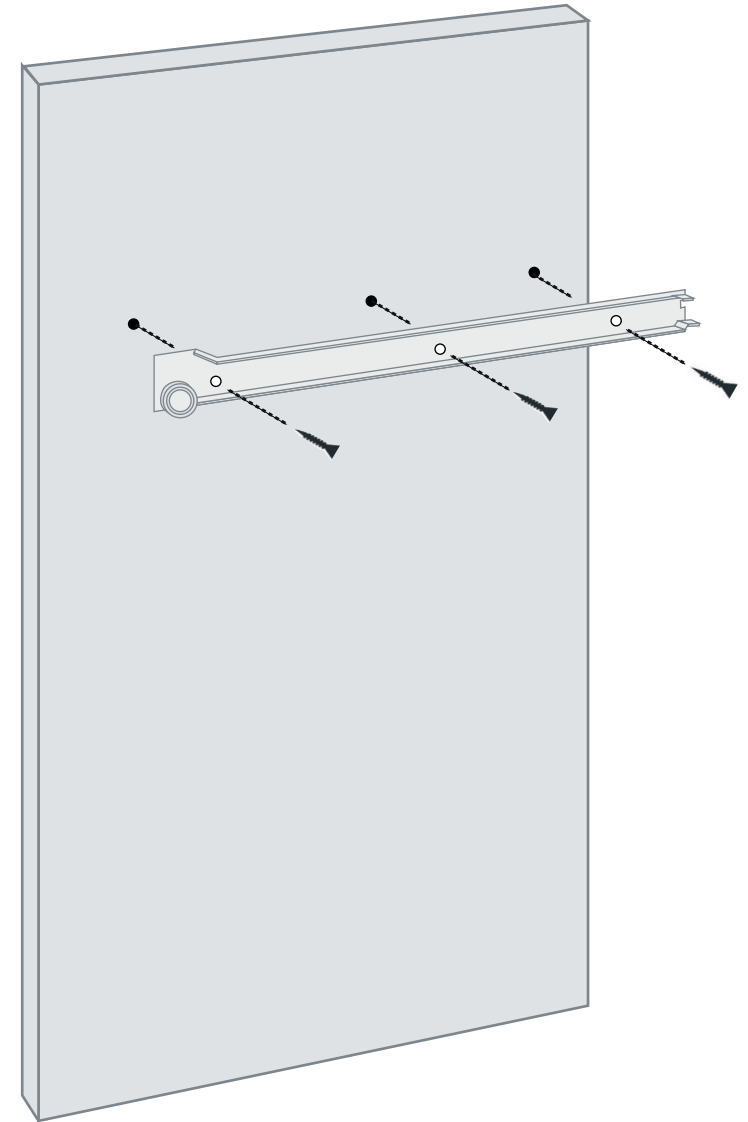
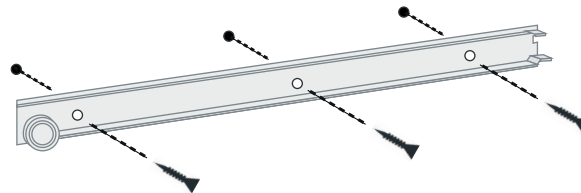
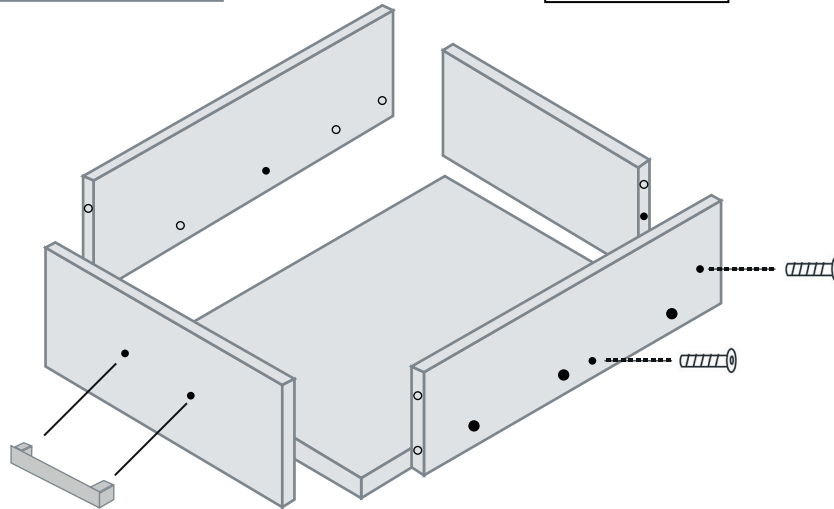
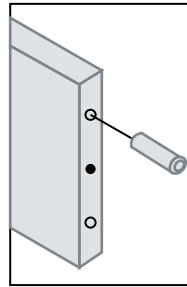
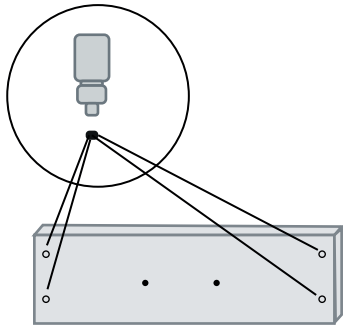
6

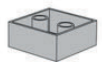
7



**diversa**  
Pet Products

Diversa Sp. z o.o.  
ul. Krasnowolska 50, 02-849 Warszawa  
Zakład w Prudniku  
ul. Prężyńska 23, 48-200 Prudnik  
tel. (+48) 77 436 41 11  
e-mail: [biuro@diversa.info.pl](mailto:biuro@diversa.info.pl)

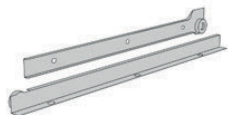




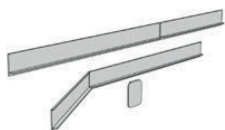
18



8



4



1



6



48



48



56



79



16



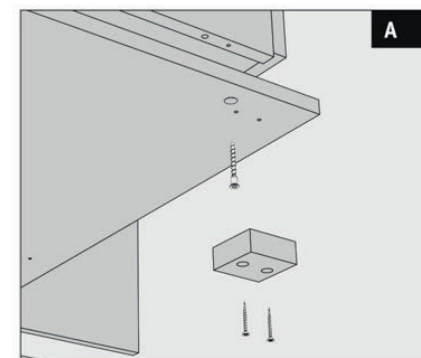
1

Instrukcja montażu  
Assembly instruction  
Bauanleitung  
Montážní návod

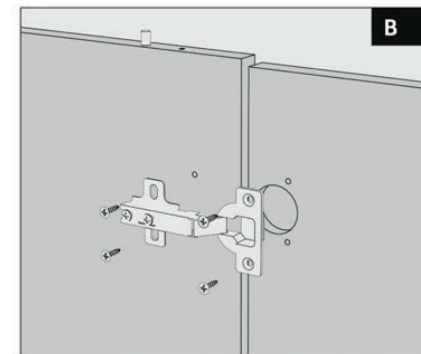
# SOLID 200 x 80 x 75 cm AP



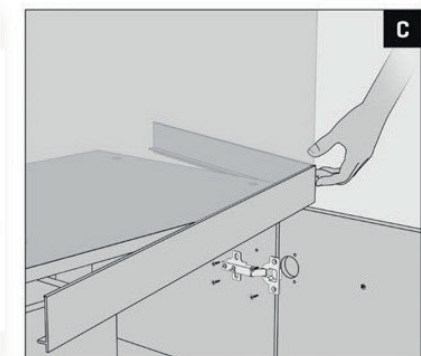
1



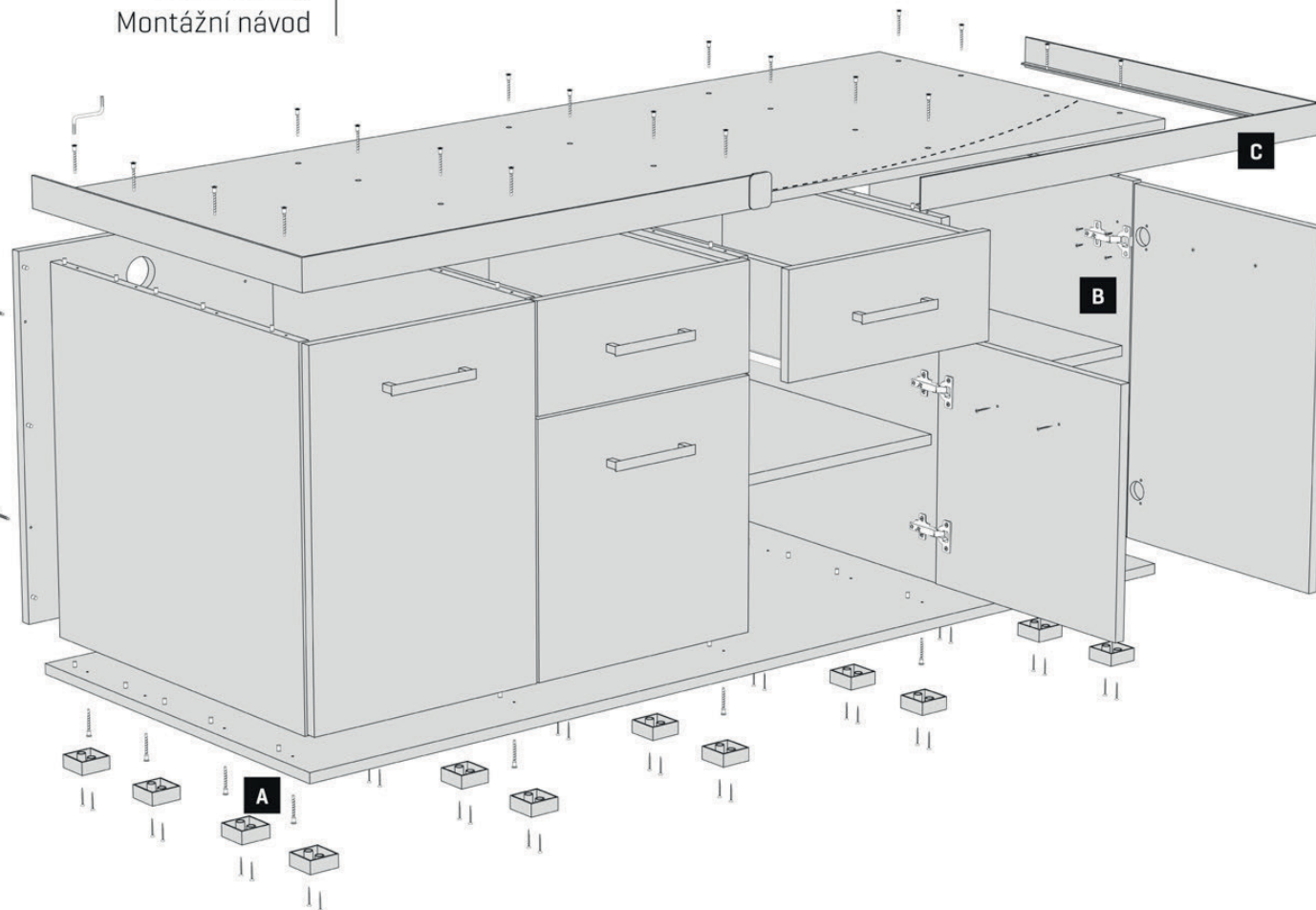
A



B



C



**WAŻNE:** montaż listwy maskującej należy rozpocząć dopiero po precyzyjnym ustawieniu akwarium na blacie szafki.  
**IMPORTANT:** first place precisely the aquarium on the cabinet then mount the bottom frame.  
**WICHTIG:** Bevor Sie die Kiesblende montieren, stellen Sie das Aquarium mittig und gerade auf dem Schrank.  
**DŮLEŽITÉ:** Montáž maskovacej lišty sa uskutočňuje až po presnom umiestnení akvária na skrinku!

1

2

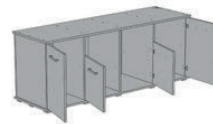
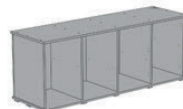
3

4

5

6

7



**diversa**  
Pet Products

Diversa Sp. z o.o.  
ul. Krasnowolska 50, 02-849 Warszawa  
Zakład w Prudniku  
ul. Preżyńska 23, 48-200 Prudnik  
tel. (+48) 77 436 41 11  
e-mail: [biuro@diversa.info.pl](mailto:biuro@diversa.info.pl)

